

子洲县元嘉糠醛生产销售有限公司

新建年产 4000 吨糠醛项目

水土保持方案报告表

送审单位：子洲县元嘉糠醛生产销售有限公司

法定代表人：加子洲

项目地址：榆林市子洲县老君殿镇石畔沟村

联系人及电话：加利利/19929553737

编制单位：榆林市新泰祥工程管理有限公司

编制单位：2021 年 11 月



子洲县元嘉糠醛生产销售有限公司
新建年产 4000 吨糠醛项目

水土保持方案报告表责任页

榆林市新泰祥工程管理有限公司

核定：张群 (总经理)

审查：为斌 (高工)

校核：王德 (工程师)

项目负责人：张 (项目经理)

编写：艾石福 (工程师) (参编章节：简要说明、1、
2 章节)

李士刚 (工程师) (参编章节：3、4、5 章节)

吴毅 (工程师) (参编章节：6、7、8 章节)



营业执照

(副本)₍₁₋₁₎

扫描二维码登录“国家企业信用信息公示系统”了解更多登记、备案、许可、监管信息



统一社会信用代码
91610831MA70AYKM4Q

名称 榆林市新泰祥工程管理有限公司

类型 有限责任公司(自然人独资)

法定代表人 张建平

经营范围 许可经营项目：(上述经营范围涉及许可经营项目的，凭许可证件或批准证书在有效期内经营，未经许可不得经营)。一般经营项目：建筑工程、安装工程、道路工程、水电工程、土木工程、园林绿化工程、亮化工程、装饰与装修工程的施工、项目及技术咨询；工程项目预算、结算、标底编制；工程监理服务；水利、水电、水土保持技术评价、方案编制；勘测设计、监理、监测施工；土地复垦、水资源、铁路、公路、城乡区域开发、绿化、煤田开采的生态评价(开采除外)。(依法须经批准的项目，经相关部门批准后方可开展经营活动)

注册资本 壹佰万元人民币

成立日期 2019年05月07日

营业期限 长期

住所 陕西省榆林市子洲县华盛4号楼4-802

登记机关

2019年05月07日



水土保持方案报告表

项目概况	位置	子洲县老君殿镇石畔沟村			
	建设内容	新建储料场、粉碎车间、主厂房、拌酸车、初馏塔、精制塔、成品罐、水循环系统、物料输送系统及生活设施等。			
	建设性质	新建	总投资 (万元)	1162	
	土建投资 (万元)	350.56	占地面积 (hm ²)	永久	1.51
				临时	0.0000
	动工时间	2011年 3月	完工时间	2012年10月	
	土石方 (m ³)	挖方	填方	借方	余(弃)方
		6500	6500	0	0
取土(石、砂)场	无				
弃土(石、渣)场	无				
项目区概况	涉及重点防治区情况	陕西省水土流失重点治理区	地貌类型	黄土丘陵沟壑地貌	
	原地貌土壤侵蚀模数 [t/(k m ² · a)]	12000	容许土壤流失量 [t/(k m ² · a)]	1000	
项目选址(线)水土保持评价		项目选址符合水土保持相关要求			
预测水土流失总量		639吨			
防治责任范围 (hm ²)		1.51			
防治标准等级及目标	防治标准等级	一级			
	水土流失治理度 (%)	93.00	土壤流失控制比	0.80	
	渣土防护率 (%)	92.00	表土保护率 (%)	90.00	

	林草植被恢复率 (%)	95.00	林草覆盖率 (%)	22.00
水土保持措施	①建筑物及硬化区： 工程措施：土地平整 11700 m ² ，沉砂池 1 座。 临时措施：彩钢围栏 300m，防尘洒水 15t，土质排水沟 80m，临时拦挡 200m ³ ，临时苫盖 820 m ² 。			
	②绿化区： 工程措施：土地平整 3400 m ² ，表土剥离 680m ³ ，覆土 626m ³ 。			
	植物措施：栽植杨树 70 株，穴播紫花苜蓿 0.34hm ² 。 临时措施：临时拦挡 80m ³ ，临时苫盖 300 m ² 。			
水土保持投资估算 (万元)	工程措施	9.25	植物措施	1.47
	临时措施	6.04	水土保持补偿费	2.57
	独立费用	建设管理费		0.22
		水土保持监理费		2.40
		设计费		2.00
总投资		23.94		
编制单位	榆林市新泰祥工程管理有限公司	建设单位	子洲县元嘉糠醛生产销售有限公司	
法人代表及电话	张建平/18091207060	法人代表及电话	加子洲	
地址	陕西省榆林市子洲县华盛 4 号楼 4-802	地址	榆林市子洲县老君殿镇石畔沟村	
邮编	718400	邮编	718400	
联系人及电话	张建平/18091207060	联系人及电话	加利利/19929553737	
电子信邮		电子信邮		
传真		传真		

简要说明

一、项目及项目区概况

(1) 项目名称：子洲县元嘉糠醛生产销售有限公司新建年产 4000 吨糠醛项目

(2) 建设单位：子洲县元嘉糠醛生产销售有限公司

(3) 建设性质：新建项目

(4) 建设地点：榆林市子洲县老君殿镇石畔沟村

(5) 建设内容及规模：新建储料场、粉碎车间、主厂房、拌酸车、初馏塔、精制塔、成品罐、水循环系统、物料输送系统及生活设施等。

(6) 项目总投资及资金来源：项目估算总投资 1162 万元，其中工程建设费用 350.56 万元。资金来源：企业自筹。

(7) 建设工期：项目建设期为 20 个月（2011 年 3 月~2012 年 10 月）

项目区境内属暖温带大陆性季风半干旱气候区，四季分明。区内雨量分布极不匀称，常有夏旱和伏旱发生。秋季多大风、寒潮和霜冻，冬季受强大的西伯利亚冷空气团控制，气候寒冷、干燥，雨量极少。年平均气温为 9.6℃，无霜冻期平均 157 天，最大冻土深度 1.2 米，多年均降水 434.8mm。

本项目由建筑物及硬化区和绿化区组成，总占地面积 1.51hm²，全部为永久占地。本项目土石方总挖方量 6500m³；土石方总填方量 6500m³；项目建设无外借方，项目建设不产生弃方。

项目建设工期为 2011 年 3 月~2012 年 10 月，因此本方案设计水平年定为主体工程完工后的后一年，即 2013 年。

二、编制依据

1、法律法规

(1) 《中华人民共和国水土保持法》（1991年6月29日通过，2010年12月25日修订，自2011年3月1日起施行）

(2) 《中华人民共和国水法》（2002年8月29日通过，自2002年10月1日起施行）

(3) 《中华人民共和国土地管理法》（1986年6月25日通过，2019年8月26日第三次修订，2020年1月1日起施行）

(4) 《陕西省水土保持条例》（陕西省第十二届人民代表大会常务委员会第四次会议通过，自2013年10月1日起施行）

(5) 《中华人民共和国防洪法》（1997年8月29日通过，1998年1月1日起施行，2009年8月27日第一次修订，2015年4月24日第二次修订）

(6) 《中华人民共和国水土保持法实施条例（2011修订）》（1993年8月1日发布施行，2011年1月8日修订并发布施行）

(7) 《中华人民共和国河道管理条例》（1988年6月3日通过，2018年3月19日第四次修订，2018年3月19日发布施行）

2、技术标准

(1) 《土壤侵蚀分类分级标准》（SL190-2007）

(2) 《防洪标准》（GB50201-2014）

(3) 《水土保持工程设计规范》（GB51018-2014）

(4) 《水利水电工程制图标准水土保持图》（SL73.6-2015）

- (5) 《土地利用现状分类》(GB/T21010-2017)
- (6) 《生产建设项目水土保持技术标准》(GB50433-2018)
- (7) 《生产建设项目水土流失防治标准》(GB/T50434-2018)
- (8) 《水土保持工程调查与勘测标准》(GB/T51297-2018)
- (9) 《生产建设项目水土保持监测与评价标准》(GB/T51240-2018)
- (10) 其他相关技术标准、规程规范

3、技术资料

- (1) 《子洲县元嘉糠醛生产销售有限公司新建年产 4000 吨糠醛项目建设项目可行性研究报告》2020 年 6 月
- (2) 《子洲县元嘉糠醛生产销售有限公司新建年产 4000 吨糠醛项目建设项目环境影响报告书》2021 年 5 月
- (3) 其他前期工作及材料

三、项目选址的水土保持评价结论

子洲县元嘉糠醛生产销售有限公司新建年产 4000 吨糠醛项目位于黄土丘陵沟壑区，按照《生产建设项目水土保持技术标准》(GB50433-2018)，对本工程水土保持制约因素分析评价如下：

(1) 项目区敏感性分析：项目区地貌类型属黄土丘陵沟壑区，区内资源丰富，人类活动频繁，周围范围内无自然保护区、名胜古迹，区内无珍稀物种，无全国水土保持监测网络中的水土保持监测站点、重点试验点等设施区。因此，从建设地点上说，项目的建设对区域整体的水土流失防治规划和治理措施的整体布局影响不大。

(2) 与国家相关政策的符合性与《关于严格开发建设项

目水土保持方案审查审批工作的通知》水保〔2007〕184号文和《生产建设项目水土保持技术标准》GB50433-2018相关规定的制约性因素进行了分析。根据对比分析说明，项目选址位于国家划定水土流失重点治理区，无法避让可通过提高治理标准，加大保护、减少破坏的方式降低影响，最大限度的保护现有土地和植被的水土保持功能，防治标准执行开发建设类项目一级防治标准。

(3) 对水土流失防治影响分析工程建设过程中合理调配土石方，减轻了建设期水土流失的防治任务。施工结束后通过相应的工程措施和植物措施可有效恢复地表植被，控制水土流失。从以上分析可知，工程选址及工程的建设不存在水土保持制约因素。

四、预测的水土流失总量

工程建设扰动原地貌面积 1.51hm^2 ，损坏水土保持设施面积 1.51hm^2 。可能产生水土流失总量为 639t ，可能造成新增水土流失总量 254t 。根据预测结果，水土流失主要发生时段为施工期。因此，必须制定切实可行的工程、植物和临时措施，有效防治水土流失。

五、防治责任范围及面积

本项目水土流失防治责任范围包括：建筑物及硬化区和绿化区，面积共计 1.51hm^2 。

六、防治标准等级及 6 项目目标值

根据《全国水土保持规划国家级水土流失重点预防区和重点治理区复核划分成果》，与《陕西省水土流失重点防治区划分成果图》（陕西省水利厅、省发展和改革委员会，陕水发〔2016〕35号），本工程所在地属于黄河多沙粗砂国家级水土流失重点治理区及陕西省水土流失重点治理区（I-2 陕

北丘陵沟壑重点治理区)。根据《生产建设项目水土流失防治标准》(GB/T50434-2018)的规定,该项目采用建设类项目水土流失防治一级标准。

通过对一级防治标准值按干旱程度、土壤侵蚀强度和地形等,确定本项目水土流失防治目标值如下:水土流失治理度为 93.00%,土壤流失控制比 0.80,渣土防护率为 92.00%,表土保护率为 90.00%,林草植被恢复率为 95.00%,林草覆盖率 22.00%。

七、水土保持措施

1、建筑物及硬化区:

工程措施:土地平整 11700 m²,沉砂池 1 座。

临时措施:彩钢围栏 280m,防尘洒水 20t,土质排水沟 60m,临时拦挡 70m³,临时苫盖 200 m²。

2、绿化区:

工程措施:土地平整 3400 m²,表土剥离 680m³,覆土 626m³。

植物措施:栽植杨树 70 株,穴播紫花苜蓿 0.34hm²。

临时措施:临时拦挡 50m³,临时苫盖 120 m²。

八、水土保持投资估算

本项目水土保持总投资为 23.94 万元,其中主体已有投资 6 万元,方案新增投资 17.94 万元。各项投资中:水土保持工程措施投资 9.25 万元,植物措施投资 1.47 万元;临时措施投资 6.04 万元;独立费用 4.62 万元(其中建设管理费 0.22 万元,工程建设监理费 2.40 万元,科研勘测设计费 2.00 万元)。

项目水土保持措施实施并发挥效益后,项目水土流失治理度可达 94.15%,土壤流失控制比可达 0.80,渣土防护率可达

92.05%，表土保护率可达 91.67%，林草植被恢复率可达 98.53%，林草覆盖率达 22.18%。

于洲县元嘉糖业生产销售有限公司新建年产 1000 吨糠醛项目

目录

1 项目概况.....	1
1.1 项目基本情况.....	1
1.2 项目建设必要性.....	1
1.3 工作进展情况.....	3
1.4 方案设计水平年.....	4
1.5 项目组成及总体布局.....	4
1.6 施工组织.....	5
1.7 工程占地.....	6
1.8 土石方平衡.....	6
1.9 拆迁（移民）安置与专项设施改（迁）建.....	6
2 项目区概况.....	8
2.1 自然概况.....	8
2.2 水土流失现状.....	12
2.3 水土保持敏感区.....	12
3 项目水土保持评价.....	13
3.1 主体工程选址（线）水土保持评价.....	13
3.2 水土保持工程界定.....	15
3.3 主体设计中具有水土保持功能工程的分析评价.....	16
3.4 建设方案与布局水土保持评价.....	17
4 水土流失分析与预测.....	20
4.1 水土流失现状.....	20
4.2 水土流失影响因素分析.....	20
4.3 土壤流失量预测.....	21

4.4	水土流失危害分析.....	26
4.5	指导性意见.....	26
5	水土流失防治责任范围及分区.....	28
5.1	项目占地.....	28
5.2	防治责任范围.....	28
5.3	防治分区.....	28
5.4	防治区划分.....	29
6	水土保持措施.....	31
6.1	防治标准.....	31
6.2	防治目标.....	31
6.3	措施总体布局.....	32
6.4	分区措施布设.....	34
6.5	施工要求.....	37
6.6	施工工艺.....	37
6.7	水土保持措施进度安排.....	38
7	水土保持投资估算及效益分析.....	39
7.1	投资估算.....	39
7.2	效益分析.....	45
8	水土保持管理.....	50
8.1	组织管理.....	50
8.2	水土保持施工.....	51
8.3	水土保持设施验收.....	52

附件：

附件一：委托书

附件二：政府立项文件

附件三：专家意见

附件四：估算书

附图：

图 1：项目区地理位置示意图

图 2：项目区水系图

图 3：项目区土壤侵蚀强度分布图

图 4：项目区总平面布置图

图 5：水土流失防治责任范围及防治分区图

图 6：水土流失防治措施布置图

图 7：排水沟及编织袋挡护典型设计图

图 8：沉砂池设计图

图 9：彩钢围栏示意图

1 项目概况

1.1 项目基本情况

(1) 项目名称：子洲县元嘉糠醛生产销售有限公司新建年产 4000 吨糠醛项目

(2) 建设单位：子洲县元嘉糠醛生产销售有限公司

(3) 建设性质：新建项目

(4) 建设地点：子洲县老君殿镇石畔沟村

(5) 建设内容及规模：新建储料场、粉碎车间、主厂房、拌酸车、初馏塔、精制塔、成品罐、水循环系统、物料输送系统及生活设施等。

(6) 项目总投资及资金来源：项目估算总投资 1162 万元，其中工程建设费用 350.56 万元。资金来源：企业自筹。

(7) 建设工期：项目建设期为 18 个月（2011 年 3 月~2012 年 10 月）

1.2 项目建设必要性

糠醛有名呋喃甲醛、人造蚁油、焦粘醛等，是以玉米芯、棉籽、稻壳、甘蔗渣等含有多缩戊糖的农副产品为原料，经水解而制成的一种化工原料。糠醛是制备许多药物和工业产品的原料，广泛用于农药、医药、燃料、涂料、树脂等行业。

糠醛/四氢糠醇：目前一半以上的糠醛用于生产糠醇、而糠醇的 80-90%用于生产呋喃树脂。糠醛在酸性催化剂存在下与甲醛、尿素、苯酚等发生缩聚反应制成各种牌号的呋喃树脂，呋喃树脂可用作铸造用胶粘剂、浇铸用胶泥、芯型和铸模。此外在玻璃纤维增强塑料硅填充塑料及防腐灰浆中也配入一定量的呋喃树脂。少部分糠醛用于生产摩擦轮用耐高温酚醛树脂胶粘剂。例如：汽车用刹车片等，此外糠醛还是生产香

料、香味剂、医药、农药的中间体。糠醛的另外一个下游产品四氢糠醇主要用作专用溶剂和化学中间体，如农药溶剂、工业及家用清洗剂、脱脂剂等。其丙烯酸酯可用作不饱和聚酯的反应单体，其最新用途是电子工业中用其配置清洁剂，这将成为四氢糠醇今后市场需求增长最快的领域。

四氢呋喃：全世界四氢呋喃产能约为 40 万吨/年，70-85% 的四氢呋喃用于生产聚四呋喃。四氢呋喃和聚四氢呋喃需要量以年均 4-5% 速度增长。此外四氢呋喃还是优良的有机溶剂和有机合成原料，在医药工业中用于生产呋喃系列药物。同时也是制造癸二酸、琥珀酸及多种化合物的中间体。以糠醛为原料制造四氢呋喃只有美国和俄罗斯拥有该项技术，并有工厂进行生产，我国引进了该项技术，现已开发成功。

溶剂：润滑油精炼过程中糠醛用作溶剂，可选择性的萃取出润滑油中不需要的芳烃和烯烃，只留下饱和的脂肪烃和脂环烃。并减少润滑油的流及碳的残留量，改善润滑油的粘度、色泽、耐氧化和热稳定。我国目前大部分润滑油精炼装置仍采用糠醛作溶剂，以前糠醛还用作萃取丁二烯和异戊二烯的溶剂，现基本上被其他优良溶剂取代，但在采用二甲基甲酰胺溶剂萃取丁二烯时，糠醛被用作阻聚剂的成分效果很好。此外糠醛还可用作粗葱油中提纯葱的溶剂松香脱色溶剂等。

中间体：糠醛分子具有呋喃环和醛基化学性质活泼，可进行加氢，氧化缩合、氨化等多种反应，生产众多的衍生物，可以进一步作为生产医药，杀虫剂、香料的中间体，例如生产糠醛，2-甲基呋喃、呋喃、丙酸等精细化工产品，进而形成呋喃化学工业体系。

子洲县元嘉糠醛生产销售有限公司目前已掌握糠醛生产技术，且当地原料资源优势明显，经初步测算，本项目全部

投资 1.5 年既可全部回收，具有良好的社会效益和经济效益，也将会对子洲县的化工生产起到拉动作用，促进当地经济的发展。

综合上述，本项目方案合理、经济可行，同时具有良好的社会、环境效益。

1.3 工作进展情况

(1) 项目前期工作进展情况

2010 年 12 月，子洲县元嘉糠醛生产销售有限公司新建年产 4000 吨糠醛项目可行性编制完成。

(2) 水土保持方案编制工作情况

根据《中华人民共和国水土保持法》等有关法律、法规，从事可能引起水土流失的生产建设单位和个人，必须采取措施保护水土资源，并负责治理因生产建设活动造成的水土流失。建设单位于 2021 年 11 月 1 日委托榆林市新泰祥工程管理有限公司编制该项目的水土保持方案报告表。接受委托后我公司成立了项目组，并组织有关人员对项目区进行了深入调查并收集了有关资料，按照水土保持方案编制的相关规范与要求，于 2021 年 11 月 13 日，编制完成了《子洲县元嘉糠醛生产销售有限公司新建年产 4000 吨糠醛项目水土保持方案报告表》的编制工作。呈报省库专家进行了技术审查，根据审查意见进行修改完善，于 2021 年 11 月 15 日完成了《子洲县元嘉糠醛生产销售有限公司新建年产 4000 吨糠醛项目水土保持方案报告表》报批稿的编制工作。

(3) 建设现状

截止 2012 年 10 月底，该项目已建设完成。

1.4 方案设计水平年

项目建设工期为 2011 年 3 月~2012 年 10 月,因此本方案设计水平年定为主体工程完工后的后一年,即 2013 年。

1.5 项目组成及总体布局

1.5.1 项目组成

子洲县元嘉糠醛生产销售有限公司新建年产 4000 吨糠醛项目由新建储料场、粉碎车间、主厂房、拌酸车、初馏塔、精制塔、成品罐、水循环系统、物料输送系统及生活设施等组成,其中主体工程包含拌酸车、水解锅、初馏塔、精制锅、气渣分离器、分醛罐、毛醛计量罐、原液罐,辅助工程由储料场、进厂道路、粉碎机、糠醛渣仓、回收冷凝器、分醛冷凝器、原液冷凝器组成,公用工程及环保措施包含供热、供电、供水、办公及生活区域、污废水处理系统及烟气噪声处理装置。

1.5.2 总体布局

项目总体布局根据工艺流程及生产要求,结合原有场地实际及交通运输条件,用一条宽 6m 的道路将生产区和生活区隔开。厂区东侧自南向北依次为职工生活区、行政办公区、化验质检区;厂区西侧自南向北依次为糠醛生产区、材料库、成品库储存区,各区之间用道路分开。糠醛生产区内设置生产厂区、排贮渣棚、冷却循环水池、废水池等生产及辅助性用房,厂区总体生产布置工艺紧凑,物流顺畅。

结合地形,竖向布置采用平坡式,对自然地形进行合理平整和改造,使所确定的厂区地坪高能够足够工艺流程和工厂运输的要求,有利于防洪和场地排水,并与厂区内的场地竖向控制高程相协调,尽量减少土石方工程量,减少水土流失。

1.6 施工组织

(1) 施工组织

坚持“三同时”原则。水土保持设施与主体工程同时设计、同时施工、同时投产使用。按照工程建设区的水土流失特点及主体工程施工工艺，水土流失预防保护措施在工程建设中优先落实，对水土流失严重区域的防治措施优先安排。水土流失防治措施均纳入主体工程，形成水土保持专章，实行项目法人制、招投标制及项目监理制，水土流失防治工程与主体工程一起招标，签订施工合同，按照设计文件及施工合同要求完成防治工程。

(2) 施工条件

水土流失防治措施是与主体工程在同一区域施工，该项目位于子洲县老君殿镇石畔沟村，为项目实施提供了良好的交通条件。

项目地处子洲县老君殿镇，周边有水泥、钢筋、玻璃等建筑材料的经销商，项目建设过程中的运输量不大。

满足施工材料运输需要。施工用水、生活用水和施工用电可从老君殿镇石畔沟村输水的管道和电力设施引入。

(3) 施工质量

要求水土保持各项措施实施必须符合方案的总体布局，各项工程施工要严格按方案提出的设计标准和设计要求执行，使用材料要符合要求，严格控制施工时序，在拟定的施工期内完成施工任务。

苗木栽植整地位置、尺寸严格按设计要求施工，以保证能容蓄暴雨径流，苗木采购、运输、栽植中要做到起苗不伤根，运苗不漏根，栽苗不窝根，分层填土踩实，要求幼苗成活率

达 90%以上，栽植花卉深度在 20-30cm 为宜。

1.7 工程占地

根据子洲县元嘉糠醛生产销售有限公司新建年产 4000 吨糠醛项目总平面布置图，通过实地勘察，根据项目各功能区工程建设的特点，经统计，确定本项目总占地面积 1.51hm²，全部为永久占地。

1.8 土石方平衡

经测算，项目建设动用土石方总量 13000m³，其中：挖方 6500m³，填方 6500m³。项目建设无外借方，项目建设无弃方；建设中绿化区剥离的表土共 680m³，用于植物措施的绿化的土方共 626m³。工程土石方平衡详见表 1-4

表 1-4 工程土石方平衡表 单位：m³

项目	挖填土方	挖方			填方		
		小计	一般土方	表土剥离	小计	一般土方	覆土
建筑物及硬化区	11000	5500	5500	0	5500	5500	0
绿化区	2000	1000	320	680	1000	374	626
合计	13000	6500	5820	680	6500	5874	626

1.9 拆迁（移民）安置与专项设施改（迁）建

该项目不涉及拆迁，不涉及安置问题。

弃方量
0m³

总填方量
6500m³

总挖方量
6500m³

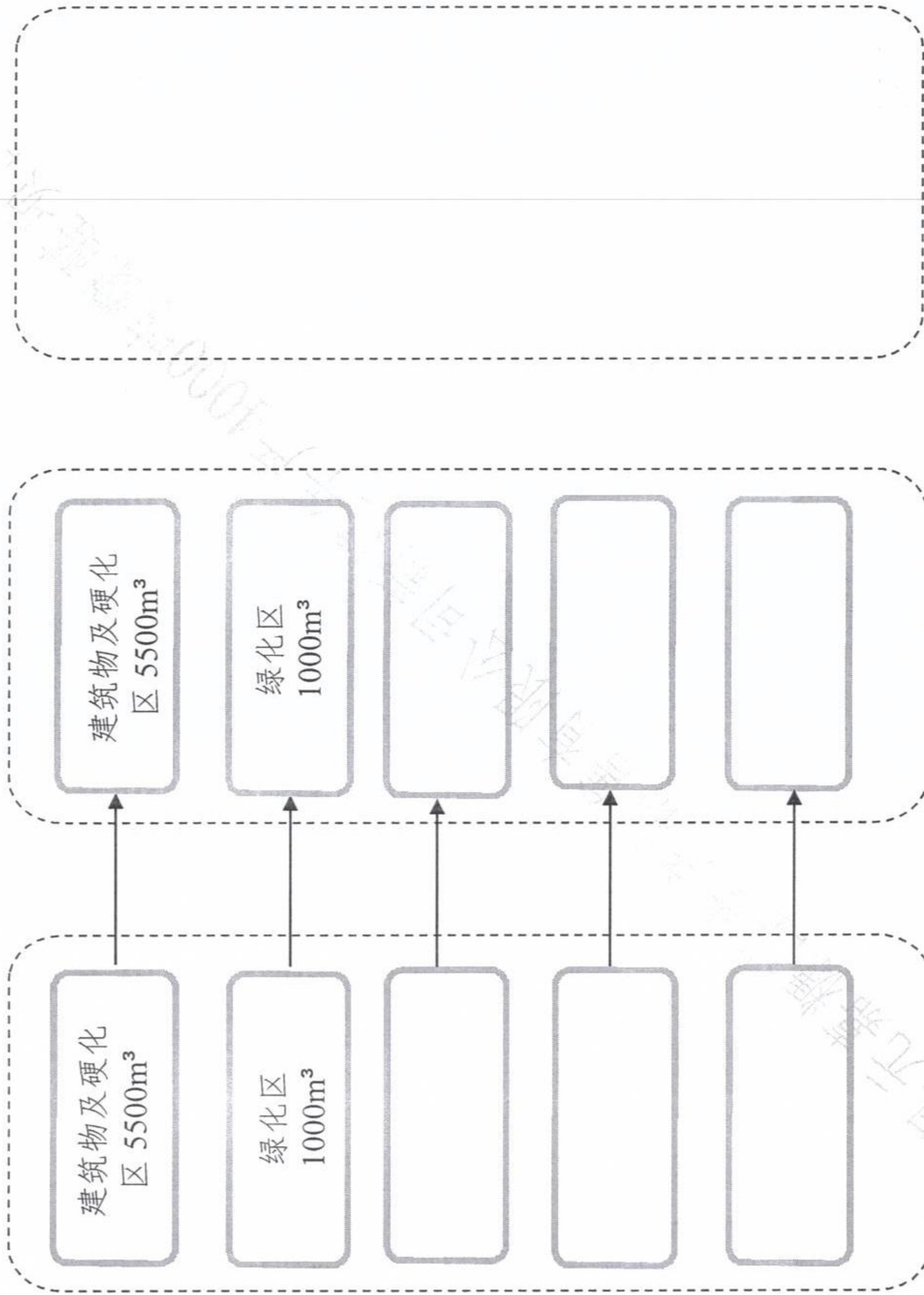


图1 工程土石方流向框图

2 项目区概况

2.1 自然概况

2.1.1 地质

工程区地处陕北黄土丘陵沟壑区，本区位于新华夏系第三沉降带，陕、甘、宁盆地的东缘，区域地层主要为下侏罗统陆相沉积地层，地层上下融合着第三砾岩，红土层及第四系黄土层及现代残积物。下部为三叠系基岩（砂岩），上部为第四系冲洪沉积层，土层以粉土为主，粉细沙互层；土质不均，非失陷性土层，土质的最大允许承载力一般为 9-12t/m²。河谷两侧为第四系风积黄土层，下部为基岩，其接触面一般倾向河谷。根据国家地震基本裂隙区划，本县地震基本裂度为六度。

工程区的地下水类型为基岩裂隙水和第四系松散层的孔隙潜水，其均受大气降水补给在孔隙、裂隙中运移，向河流排泄，季节性变化比较强，环境水对砼无腐蚀性。工程区无不良物理地质现象，最大冻结深度为 1.2m。

地质构造该项目位于鄂尔多斯台向斜陕北台凹的一部分，陕北台凹处于鄂尔多斯台向斜的中南部，榆林地区则处于陕北台凹的中北部地区。该区的新构造活动不太强烈。鄂尔多斯台向斜稳定性较强，构造活动相对较弱，近期以整体缓慢上升为主，新构造运动不是很活跃，第四纪以来以垂直升降为主而强度不大，且呈多次强弱间歇的地壳运动特征。

地层岩性该项目所在区域上、下古生界地层呈平行不整合接触，中间缺失中上奥陶统、志留系、泥盆系及下石炭统地层，顶部与中生界地层整合接触。上古生界地层内部沉积连续，均为整合接触，以海陆过渡相—内陆湖盆沉积为主。自

下而上发育石炭系本溪组、二叠系太原组、山西组、下石盒子组、上石盒子组和石千峰组地层，上古生界地层厚度在本区比较稳定，平面变化较小。

地震烈度

本区地壳活动相对微弱，基本地震烈度为VI度区。据记载，公元1448年，榆林地区曾发生过4~5级地震，1621年在神木县孤山地区发生过5级地震，烈度6.7度，此后再未发生过4级以上地震，小震也很少。邻省区虽发生过较大地震，但对本区影响甚微。

根据国家地震局《中国地震反应谱特征周期区划图》和《中国地震动峰值加速区划图》，榆林地区地震动反应谱特征周期 T_m 为0.35s，地震动峰值加速度 $PGA < 0.05g$ ，相当于中国地震局1990年发布的《中国地震烈度区划图》（50年超越概率10%）的地震烈度 $< VI$ 度。

2.1.2 地貌

子洲县属于黄土丘陵沟壑地貌形态，地面受流水切割，梁峁起伏，沟壑纵横，地面支离破碎，由于黄土质地疏松，垂直节理发育，易崩塌、易侵蚀。

2.1.3 气候

本区属于半干旱大陆性气候，亦是暖温带与中温带的过渡区，其气候特点为：春季多风，夏季炎热，秋季多雨，冬季寒冷。

多年平均气温 9.5°C ，最低气温 -25.7°C ，最高气温 41.1°C ， $\geq 10^{\circ}\text{C}$ 年积温 3084°C 。无霜期169天，多年平均日照时数2618.8小时，总辐射量为 139.2 千卡/ c m^2 ，多年平均蒸发量为1697mm。由于流域内冬季盛行西北风，夏季盛行南风 and 东南

风，多年平均大风日数为 28 天，多年平均风速 1.4m/s。沙尘暴天气以 4 月份最为严重，已成为灾害性气候。多年平均降水 434.2mm。其特点为：降水年内分布不均匀，6~9 月份降水量为 262.5mm，占年降水量的 66.0%；降水量的年际变化大，最多的年份高达 697.7mm，最少年则为 165.3mm；降水多以暴雨的形式出现，多年平均雷、暴天数为 32.4 天，灾害性强。据子洲县气象站资料（1969~2018 年）系列资料，项目区气象特征详见表 2-2。

表 2-1 项目区气象特征表

项目	单位	特征值
多年平均气温	℃	9.5
极端最高气温	℃	41.1
极端最低气温	℃	-25.7
多年平均降雨量	mm	434.2
日最大降雨量	mm (2017.7.26)	206.6
年日照天数	h	2618.8
多年平均蒸发量	mm	1697
多年平均风速	m/s	1.4
极端最大风速	m/s	28
起风沙速 $\geq 5\text{m/s}$	d	28
$\geq 10\text{℃}$ 积温	℃	3084
无霜期	d	169
最大冻土深	m	1.2
10 年一遇 24 小时最大降水	mm	107.9
20 年一遇 24 小时最大降水	mm	132.5
100 年一遇 24 小时最大降水	mm	206.6

2.1.4 水文

(1) 地表水项目区为无定河水系淮宁河流域，淮宁河由西向东从项目区流过，区内沟谷径流主要靠降雨补给，流量很不稳定，夏季多洪峰，冬季流量很少，三、四月因冰雪融化而流量增加，七、八月因降雨集中，往往引发山洪暴发造成洪水，洪水特征为历时段、陡涨陡落，峰高量小，含沙量大。

(2) 地下水地下水类型主要为第四系孔隙潜水和基岩裂隙水。

2.1.5 土壤

本项目区位于子洲县老君殿镇境内，为黄土丘陵沟壑区。项目区内土壤为黄土，土壤肥沃，保墒保肥好，但抗蚀力弱，易发生水土流失。黄土性土壤是新、老黄土母质经过侵蚀、堆积和长期耕作而形成的土壤，土层深厚，坡度较缓。

项目区内土壤种类，90%为黄绵土，由耕作层、心土层和母质层三层组成。颜色、结构、质地上下均一，多为黄棕色，疏松多孔，粘沙透宜。

2.1.6 植被

项目区植被类型属于旱半干旱灌草植被类型，由于长期受人类活动影响，林草植被稀少，目前以人工植被为主。主要乔木树种有杨树、油松、侧柏、槐树、柳树等；灌木树种有柠条、酸刺、狼牙刺等；经济林主要有苹果、核桃、红枣、山杏等；天然和人工草主要有艾蒿、茵陈蒿、苜蓿、沙打旺等，项目区植被覆盖率约 25.12%。

2.2 水土流失现状

(1)项目区水土流失现状

项目区域所属土壤侵蚀类型区为以水力侵蚀为主的西北黄土高原区，确定项目区多年平均侵蚀模数为 12000t/ (k m² · a)。项目所在区主要是水力侵蚀，水土流失为极强度水土流失为主，项目区容许土壤流失量为 1000t/ (k m² · a)。

(2)项目区水土保持分区情况

根据《全国水土保持规划国家级水土流失重点预防区和重点治理区复核划分成果》，与《陕西省水土流失重点防治区划分成果图》（陕西省水利厅、省发展和改革委员会，陕水发〔2016〕35号），本工程所在地属于黄河多沙粗砂国家级水土流失重点治理区及陕西省水土流失重点治理区（I-2陕北丘陵沟壑重点治理区）。根据《生产建设项目水土流失防治标准》（GB/T50434-2018）的规定，该项目采用建设类项目水土流失防治一级标准。

2.3 水土保持敏感区

本项目位于子洲县老君殿镇，不在饮用水水源保护区、世界文化和自然遗产地、风景名胜区、地质公园、森林公园以及重要湿地等。项目所在地属于国家级和省级水土流失重点治理区，水土流失防治标准应执行西北黄土高原区建设类项目一级标准，并在施工过程中加强措施防治因本项目的实施造成的水土流失，避免水土流失次生灾害对自然保护区和水功能区造成的影响。

3 项目水土保持评价

3.1 主体工程选址（线）水土保持评价

子洲县元嘉糠醛生产销售有限公司新建年产 4000 吨糠醛项目位于黄土丘陵沟壑区，按照《生产建设项目水土保持技术标准》(GB50433-2018)，对本工程水土保持制约因素分析评价如下：

(1) 项目区敏感性分析：项目区地貌类型属黄土丘陵沟壑区，区内资源丰富，人类活动频繁，周围范围内无自然保护区、名胜古迹，区内无珍稀物种，无全国水土保持监测网络中的水土保持监测站点、重点试验点等设施区，项目区在小流域治理区内。因此，从建设地点上说，项目的建设对区域整体的水土流失防治规划和治理措施的整体布局影响不大。

(2) 与国家相关政策的符合性与《关于严格开发建设项目水土保持方案审查审批工作的通知》水保〔2007〕184 号文和《生产建设项目水土保持技术标准》GB50433-2018 相关规定的制约性因素进行了分析（具体分析见表 3-1 和 3-2）。根据对比分析说明，项目选址位于国家划定水土流失重点治理区，无法避让可通过提高治理标准，加大保护、减少破坏的方式降低影响，最大限度的保护现有土地和植被的水土保持功能，防治标准执行开发建设类项目一级防治标准。

表 3-1 本项目与水保 GB50433-2018 的规定分析表

序号	水保 GB50433-2018 的规定	本项目情况	符合性
1	选址必须兼顾水土保持要求，应避开泥石流易发区、崩塌滑坡危险区以及易引起严重水土流失和生态恶化的区域	本项目不在所属区域	符合
2	工程选址 选址应避开全国水土保持监测网络中的水土保持监测站、重点试验区，不得占用国家确定的水土保持长期定位观测站	本项目不在所属区域	符合
3	工程选址 选址宜避开生态脆弱区、国家划定的水土流失重点预防保护区和重点治理成果区，最大限度的保护现有土地和植被的水土保持功能	本项目选址合理	基本符合
4	工程占地不宜占用农耕地，特别是水田等生产力较高的土地	本项目不占用农耕地	基本符合

3-2 与水土保持〔2007〕184 号文有关规定的相符性分析表

水保〔2007〕184 号文的规定	本项目情况	相符性
1、《促进产业结构调整暂行规定》（国发[2005]40 号）、国家发展和改革委员会发布的《产业结构调整指导目录》中限制类和淘汰类产业的开发建设项目；	不属于限制和淘汰类项目。	符合核准条件
2、《国民经济和社会发展规划第十三个五年规划纲要》确定的禁止开发区域内不符合主体功能定位的开发建设项目；	本项目所在区域不属“禁止开发区域”。	符合核准条件
3、违反《水土保持法》第十四条，在 25 度以上陡坡地实施的农林开发项目；	本项目不属于“农林开发项目”。	符合核准条件

4、违反《水土保持法》第二十条，在县级以上地方人民政府公告的崩塌滑坡危险区和泥石流易发区内取土、挖砂、取石的开发建设项目；	本项目所在区域不属于“县级以上地方人民政府公告的崩塌滑坡危险区和泥石流易发”。	符合核准条件
5、根据国家产业结构调整的有关规定精神，国家发展和改革委员会同意后开展前期工作，但未能提供相应文件依据的开发建设项目；	已立项批准。	符合核准条件
6、分期建设的开发建设项目，其前期工程存在未编报水土保持方案、水土保持方案未落实和水土保持设施未按期验收；	本项目为新建工程。	符合核准条件
7、同一投资主体所属的开发建设项目，在建及生产运行的工程中存在未编报水土保持方案、水土保持方案未落实和水土保持设施未按期验收的；	在建设及投运的工程项目已依法落实了或正在落实水土保持法所要求的工作。	基本符合条件

(3) 对水土流失防治影响分析

工程建设过程中合理调配土石方，减轻建设期水土流失的防治任务。施工结束后通过相应的工程措施和植物措施可有效恢复地表植被，控制水土流失。从以上分析可知，工程选址及工程的建设不存在水土保持制约因素。

3.2 水土保持工程界定

(1) 建筑物及硬化区

主体工程建筑物及厂区地面硬化能有效地控制降雨及地表径流对原地表的溅蚀、冲刷的作用，彻底消除了土壤流失

的动力源泉，可对地表土壤起到很好的防护作用，减轻项目区的土壤流失，但此项工程是主体工程建筑物的组成部分，且路面硬化对雨水入渗不利，会增加地表径流。根据水土保持工程界定原则，路面硬化工程不界定为水土保持工程。建筑物及硬化区设置的排水沟具有水土保持功能，界定为水土保持工程。

(2) 绿化区

主体工程设计的绿化区，满足绿化要求，标准较高，界定为水土保持工程。

3.3 主体设计中具有水土保持功能工程的分析评价

主体工程设计中各项具有水土保持功能的工程，不仅能够满足主体工程的运行，同时还有改善生态环境保持水土的功能。为了防止重复设计与投资，本方案设计应与主体工程设计紧密结合，并与主体设计的水土保持措施相衔接，将主体工程中具有水土保持功能的工程纳入水土保持措施体系中，并作为水土保持措施设计的基础条件之一，对不足部分进行补充和提出建议，以形成完整、科学的水土保持措施体系，满足水土保持方案设计的要求。

根据上述水土保持工程界定，从主体设计中已有的这些具有水土保持功能的工程看，本项目水土保持措施体系还不够完善，需进一步完善水土保持措施体系。本方案在主体工程已有措施的基础上，进行补充和完善，并对项目采取的水土

保持措施在第六章进行典型设计。

建筑物及硬化区：本方案补充土地平整、沉砂池、彩钢围栏、洒水、拦挡、苫盖等措施。

绿化区：主体设计中栽植的乔木具体有：复垦和绿化，标准较高，满足水土保持要求。

本方案补充土地平整、表土剥离、覆土回填、拦挡、苫盖等措施。

3.4 建设方案与布局水土保持评价

3.4.1 建设方案评价

子洲县元嘉糠醛生产销售有限公司新建年产 4000 吨糠醛项目位于榆林市子洲县老君殿镇境内，交通条件十分便利。工程选址在石畔沟沟道内新建，不占用基本农田，符合《中华人民共和国基本农田保护条例》（1998.12.27，国务院 257 号令），所在区域交通运输条件较好，该工程的修建能达到预期效果，从水土保持角度、占地类型、地质情况、工程造价及周边环境影响等方面分析，符合水土保持相关技术规范要求，工程选址合理可行。

3.4.2 工程占地评价

本项目总占地面积 1.51hm²，全部为永久占地（原有的建筑物占地）。

从工程占地性质分析，永久占地大部分为永久建筑物或硬化场地，不再产生水土流失。

3.4.3 土石方平衡评价

通过查阅项目技术资料及现场实测和预测，了解主体工程、附属设施等的开挖量、回填量，以及生产能设过程中的弃土(石、渣)及生活垃圾单位产品的弃渣量等，预测弃土、弃石、弃渣总量。

根据可行性研究报告，项目建设动用土石方总量 13000m^3 ，其中：挖方 6500m^3 ，填方 6500m^3 。项目建设无外借方，项目建设无弃方；建设中绿化区剥离的表土共 680m^3 ，用于植物措施的绿化的土方共 626m^3 。

工程建设在施工安排中充分利用原地形的自然地势，又充分利用剥离的表土和其他地段开挖的土方，符合土石方平衡调动利用要求。经分析认为，本工程科学合理地调运了开挖土石方，基本做到土石方内部平衡调运，减轻了水土流失。

3.4.4 取土（石、砂）场设置评价

该项目中不涉及取土场。

3.4.5 弃土（石、渣、灰、矸石、尾矿）场设置评价

该项目不涉及弃土场。

3.4.6 施工方法与工艺评价

本工程施工过程中加强施工组织管理，采用先进的施工方法与工艺。施工过程中采用机械施工与人工施工相结合的方法，统筹、合理、科学安排施工工序时序，避免重复施工和土方乱流，施工组织设计中增加水土保持要求，施工单位严

格按照施工组织设计施工。

(1) 施工场地布置

施工场地全部在原有的建筑区范围内，用于设备的堆放和组装以及施工场地布置。

(2) 施工道路

施工道路全部利用现有道路，满足水土保持中少占地、少扰动、少破坏的要求。

(3) 施工工序

从施工时序上看，在施工准备期先进行场地平整、通电、通水，设计施工时序同步进行，这样既有利于土方的就近调动，又可缩短运距，减少运输过程中的水土流失。

(4) 施工方法和施工工艺

在场地的平整中，采用挖掘机挖土推土机平整联合作业。施工前，原有绿化区表层熟土有序剥离作为绿化区绿化用土，工程在施工中以挖作填，做到挖填土方的平衡。

通过分析主体工程的施工工艺，方案认为本项目主体工程通过合理安排施工时序，尽量纵向调运，土石方合理调配，基本达到土石方平衡；并尽量安排交叉施工，以缩短施工工期。从水土保持的角度来评价，有利于减少施工过程中的水土流失。

4 水土流失分析与预测

4.1 水土流失现状

(1) 项目所在地区水土流失形式主要为水力侵蚀区，根据榆林地区多年平均年侵蚀模数等值线图，确定项目区多年平均侵蚀模数为 $12000t/(km^2 \cdot a)$ 。

(2) 水土流失特点水土流失的主要特点是：①在风力和暴雨作用下，风力侵蚀和水力侵蚀交替发生，在时间上不同步，冬春以风力侵蚀为主，夏秋以水力侵蚀为主；②受降水因素的影响，水蚀时间集中，主要发生在 6~9 月份；③由于开发建设项目及基础设施的建设，使地表植被及部分水土保持设施遭到破坏，新的水土流失现象加剧，人为水土流失严重。

4.2 水土流失影响因素分析

水土流失影响因素分析影响水土流失的因素主要包括自然因素和人为因素两个方面，在同等暴雨条件下，建设项目的人为因素则是主要的。表现为地表植被遭到破坏形成裸露，失去或降低了抗蚀能力，造成新的水土流失。

项目建设区水土流失影响因素分析见表 4-1。

表 4-1 工程建设水土流失影响因素

影响因素	流失因子	水土流失因素分析
自然因素	气候因素	项目区降水年内分布不均，多以暴雨的形式出现，历时短，强度大冬季、春季大风日数多。
	地形因素	项目区地形复杂，地面坡度大。

	土壤因素	项目区土壤主要为绵黄土，土壤结构松散，大部分地表被黄土覆盖，结构松散，抗风蚀力弱。
	植被因素	植被类型以野生植被为主，人工植被为红柳、柠条、柳树等非常青树种，风蚀季节地表覆盖度低，防风蚀能力差。
人为因素	破坏地表结构	工程建设破坏了原有地（土）层的结构，扰动了土体原有的稳定性使表层土壤结构松散，降低了土壤的抗（风、水）蚀能力。
	破坏植被	剥离土层破坏了地表植被，形成大面积裸露地表，使土层表面失去了植被的保护作用，风力侵蚀加剧。

4.3 土壤流失量预测

4.3.1 预测单元

本工程水土流失预测的范围为整个项目建设区，根据工程总体布局、施工工艺、建设过程中造成水土流失的类型、数量、区别等，将预测范围划分为建筑物及硬化区和绿化区 2 个预测单元。

4.3.2 预测时段

本工程为糠醛生产建设项目，水土流失预测时段应包括施工期（含施工准备期）、自然恢复期和运行期三部分，根据不同时段水土流失的差异性，将水土流失预测时段划分为施工期（含施工准备期）和自然恢复期。项目施工准备期和施工期间，场地平整开挖、回填等施工建设，将损坏原有的地表，形成大面积的裸露面，破坏原有的地表结构，使表层土抗蚀能力减弱，在降雨作用下，尤其是大风暴雨期，裸露地

块和松散的土石方，易引起不同程度的侵蚀和流失。根据施工进度，工程施工期为 20 个月（2011 年 3 月～2012 年 10 月）。

自然恢复期，主体工程设计中具有水土保持功能的工程基本实施，大规模的施工活动基本停止，水土流失得到一定程度的控制，由于植物措施还未完全发挥作用，其间仍将会产生水土流失。依据当地气候等自然条件，自然恢复期取 5 年。

由于本项目各防治区的施工时间不一，其发生水土流失的特点也不尽相同，应根据各预测单元施工可能产生水土流失的时间，考虑最不利因素确定各预测单元的预测时段，超过风季（雨季）长度的按一年计算，不超过风季（雨季）长度的按占风季（雨季）长度的比例进行计算（本项目风季为 11 月～次年 5 月，雨季为 7~9 月）。

4.3.3 土壤侵蚀模数

通过调查和分析有关资料，确定不同时期、不同区域、不同类型的土壤侵蚀模数，作为计算新增侵蚀量的依据。

结合本项目区域的地形、地貌、降雨、土壤、植被等水土流失影响因素，并通过专家咨询，确定原生地貌土壤侵蚀模数为：

项目所在地区水土流失形式主要为水力侵蚀区，根据榆林地区多年平均年侵蚀模数等值线图，确定项目区多年平均侵蚀模数为 $12000t/(km^2 \cdot a)$ ，其中风力侵蚀模数 $1000t/(k$

$\text{m}^2 \cdot \text{a}$)，水力侵蚀模数 $11000\text{t}/(\text{k m}^2 \cdot \text{a})$ ；

(2) 扰动后土壤侵蚀模数取值依据

结合项目建设区扰动地貌的实际情况，确定黄土丘陵沟壑区扰动地面水力侵蚀强度选用原地貌的 2 倍。

(3) 自然恢复期土壤侵蚀模数在植被自然恢复期，植被逐渐恢复，扰动后的侵蚀模数逐渐减小，由于当地目前无开发建设项目植被恢复期侵蚀模数监测资料，参照黄河中游小流域综合治理成果验收资料，确定扰动区、临时堆土表面植被恢复期第一年、第二年、第三年、第四年和第五年的侵蚀模数分别较扰动后加速侵蚀模数的增加值依次减少 25%、50%、70%、82%、95% 来估算。

由此可计算得到该项目自然恢复期土壤侵蚀模数取值，详细计算见表 4-2 和表 4-3。

表 4-2 自然恢复期水力侵蚀模数的确定

行政区划	项目	背景侵蚀模数	建设期侵蚀模数	自然恢复期侵蚀模数值				
				第一	第二	第三	第四	第五
子洲县老君殿镇	单位	$\text{t}/(\text{k m}^2 \cdot \text{a})$						
	侵蚀模数	11000	22000	19250	16500	14300	12980	11550
	平均侵蚀模数	11000	22000	14916				

表 4-3

自然恢复期风力侵蚀模数的确定

行政区划	项目	背景侵蚀模数	建设期侵蚀模数	自然恢复期侵蚀模数值				
				第一	第二	第三	第四	第五
子洲县老君殿镇	单位	t/(k m ² •a)						
	侵蚀模数	1000	2000	1750	1500	1300	1180	1050
	平均侵蚀模数	1000	2000	1356				

可能造成水土流失量预测

(1) 各分区预测时段内水土流失量预测结果建设期和自然恢复期各分区预测时段内水土流失量预测结果见下表。

预测单元	预测时段	水蚀		风蚀		侵蚀面积	侵蚀时间	水蚀			风蚀			合计		
		侵蚀背景值 t/k m ² ·a	扰动后模数 t/k m ² ·a	侵蚀背景值 t/k m ² ·a	扰动后模数 t/k m ² ·a			背景流失量 t	扰动后流失量 t	新增流失量 t	背景流失量 t	扰动后流失量 t	新增流失量 t	背景流失量 t	扰动后流失量 t	新增流失量 t
建筑及硬化区	施工期	11000	22000	1000	2000	1.17	1	129	257	129	12	23	12	140	281	140
	恢复期	11000	14916	1000	1356	0	5	0	0	0	0	0	0	0	0	0
	小计							129	257	129	12	23	12	140	281	140
绿化区	施工期	11000	22000	1000	2000	0.34	1	37	75	37	3	7	3	41	82	41
	恢复期	11000	14916	1000	1356	0.34	5	187	254	67	17	23	6	204	277	73
	小计							224	328	104	20	30	9	245	358	113
合计								353	586	233	32	53	21	385	639	254

4.3.4 预测结果

工程建设扰动原地貌面积 1.51hm^2 ，损坏水土保持设施面积 1.51hm^2 。可能产生水土流失总量为 639t ，可能造成新增水土流失总量 254t 。根据预测结果，水土流失主要发生时段为施工期。因此，必须制定切实可行的工程、植物和临时措施，有效防治水土流失。

4.4 水土流失危害分析

(1) 水土流失加剧、生态环境受到一定影响项目建设区生态环境目前处于一种相对稳定状态，原有的硬化和绿化对保护地表土壤免遭雨水冲刷、风力侵蚀有积极的作用。一旦地表因项目开发而失去这层硬化和植被，土壤的风蚀量、水蚀量会急剧增大，对区域生态环境产生一定的影响。

(2) 该项目建设区位于老君殿镇，工程建设过程中如果不注意到临时防护措施的实施，一旦工程施工，破坏地表的硬化和植被，风沙起尘不但影响施工进度，而且对于周边居民和单位造成影响。建议施工单位加强施工期的临时堆土、材料堆放的苫盖和防尘洒水处理。

4.5 指导性意见

(1) 水土流失重点防治区域和时段：该项目建筑物及硬化区在施工过程中对地面进行土方挖填、平整，扰动原地表形态，水土流失严重，因此项目建筑物及硬化区是水土流失重点防治区；施工期是本工程水土流失的主要时段。

(2) 水土流失防治指导性意见从水土流失预测结果可以看出，工程施工期新增土壤侵蚀量较大，应加强施工期的防治工作。防治风蚀的最有效的措施是苫盖和植物防护，防治水蚀以工程措施为基础，配合植物措施。根据项目区工程施工特点，建议在空闲地应以植物措施防护为主。

(3) 水土保持工程施工进度安排意见根据预测结果，工程施工期是新增水土流失最严重的时期，建议在施工中严格按照主体工程施工进度安排。应先设置水土保持工程防护措施或临时防护措施，再进行施工。水土保持防治措施应结合主体工程施工进度安排，分期、分批实施。

(4) 水土保持防治的指导性意见根据预测结果：工程施工期新增水土流失较为突出，建设期的主要防治内容应包括建筑物及硬化区临时堆土防护、水土流失量及其它水土流失因子的变化等；自然恢复期的监测内容主要是绿化区等绿化带的风蚀、水蚀侵蚀量，林草生长、成活率、盖度及防治水土流失效果，防治措施实施的数量、水土流失治理面积、减少的水土流失量等。

5 水土流失防治责任范围及分区

5.1 项目占地

本项目征占地总面积 1.51hm²，全部为永久占地。详见下表 5-1

5-1 项目占地面积表 单位：m²

地貌分区	行政区划	项目组成	扰动地表面积			占地类型	
			合计	永久占地	临时占地	旱地	其他草地
黄土丘陵沟壑区	子洲县	建筑物及硬化区	11700	11700	0	3000	8700
		绿化区	3400	3400	0	0	3400
合计			15100	15100	0	3000	12100

5.2 防治责任范围

根据《生产建设项目水土保持技术标准》(GB50433-2018)中 4.4.1 条：“生产建设项目水土流失防治责任范围应包括项目永久征地、临时征地（含租赁土地）以及其他使用与管辖区域”。因此，本项目水土流失防治责任范围为总占地面积 1.51hm²。

根据《中华人民共和国水土保持法》，本项目建设过程中造成的水土流失防治责任单位为子洲县元嘉糠醛生产销售有限公司，由其负责组织实施该项目的水土流失防治工作。

5.3 防治分区

根据实地调查（勘测）结果，在确定的防治责任范围内，依据工程布局、施工扰动特点、建设时序、地貌特征、自然属性、水土流失影响等进行分区。本工程水土流失防治可分为建筑物及硬化区和绿化区。

各防治分区特点见表 5-2。

表 5-2

水土流失防治分区一览表

防治分区	施工要素及水土流失特点	水土流失防治要求
建筑物及硬化区	水土流失主要发生在建设开挖过程中，土壤结构松散，易产生水土流失。	做好施工期间的拦挡苫盖，地面尽快硬化，缩短地表裸露时间。
绿化区	表土剥离的临时堆放、施工人员的来回扰动造成水土流失。	做好施工期间的临时拦挡、苫盖，施工结束后平整场地，尽快绿化。

5.4 防治区划分

(1) 分区依据本工程按照《开发建设项目水土保持技术规范》的要求，依据主体工程布局、施工扰动特点、建设时序、地貌特征、自然属性及水土流失影响等进行分区。

(2) 分区原则本工程水土流失防治分区的原则如下：

①各分区之间具有显著差异性；

②同一区内造成水土流失的主导因子和防治措施应相近或相似；

③根据项目的繁简程度和项目区自然情况，防治区可划分为一级或多级；

④一级区应具有控制性、整体性、全局性，线型工程应按土壤侵蚀类型、地形地貌、气候类型等因素划分一级区，二级区及其以下分区应结合工程布局、项目组成、占地性质和扰动特点进行逐级分区；

⑤各级分区应层次分明，具有关联性和系统性；

防治分区划分根据以上防治分区划分原则，在项目建设范围内，根据地貌特征、主体工程布局及工程施工扰动地貌特

点，水土流失防治分区以水土流失的主导因子相近或相似性，项目建设的不同功能区产生的不同水土流失特点进行划分，同时考虑分区与主体工程的相互协调，兼顾各功能区的完整性，使水土保持措施基本相同，具有较强的可操作性，为水土保持设施验收服务。据此，该项目水土保持防治区划分为黄土丘陵沟壑区一级防治区，在一级防治区内分别划分为建筑物及硬化区和绿化区两个防治区。

子洲县子洲糖业生产销售有限公司新建年产 500 吨糖醇项目

6 水土保持措施

6.1 防治标准

根据《全国水土保持规划国家级水土流失重点预防区和重点治理区复核划分成果》，与《陕西省水土流失重点防治区划分成果图》（陕西省水利厅、省发展和改革委员会，陕水发〔2016〕35号），本工程所在地属于黄河多沙粗砂国家级水土流失重点治理区及陕西省水土流失重点治理区（I-2陕北丘陵沟壑重点治理区）。根据《生产建设项目水土流失防治标准》（GB/T50434-2018）的规定，该项目采用建设类项目水土流失防治一级标准。

6.2 防治目标

通过对一级防治标准值按干旱程度、土壤侵蚀强度和地形等修正原则的排查，确定本项目水土流失防治目标值如下：水土流失总治理度为 93.00%，土壤流失控制比为 0.80，渣土防护率为 92.00%，表土保护率为 90.00%，林草植被恢复率为 95.00%，林草覆盖率为 22.00%。

表 6-1 水土流失防治目标

防治目标	标准规定	按降水量修正	按土壤侵蚀强度修正	按地形修正	防治目标
水土流失治理度 (%)	>93	/	/	/	93.00
土壤流失控制	0.8	/	/	/	0.80
渣土防护率	92	/	/	/	92.00
表土保护率	90	/	/	/	90.00
林草植被恢复率 (%)	95	/	/	/	95.00
林草覆盖率 (%)	>22	/	/	/	22.00

6.3 措施总体布局

6.3.1 防治措施布设原则

防治方案在全面贯彻“预防为主、保护优先、全面规划、综合治理、因地制宜、突出重点、科学管理、注重效益”等水土保持方针的前提下，突出以下防治原则：

(1) 明确防治责任范围、落实防治责任的原则

按照“谁开发，谁保护，谁造成土壤流失谁负责治理”及实施水保方案“三同时”的原则要求，在方案中根据施工实际，明确业主的防治责任范围，落实其防治责任，确保水土流失得到及时有效的防治。

(2) 高标准、高质量、高效益原则

由于项目区地处老君殿镇石畔沟境内，水土保持生态建设意义重大。水土保持防治方案必须体现设计的高标准、施工的高质量以及防护的高效益，以实现主体工程建设的良好生态理念。

(3) 最小扰动原则

项目区地处水蚀为主，风蚀为辅的复合侵蚀区，生态环境脆弱，生态系统维持稳定的自我调节能力低。原地表土层及其附生植被等抗侵蚀的自然抗蚀体系脆弱，施工和生产中必须遵循最小扰动原则，减小地表扰动范围和幅度。

(4) 因地制宜、因害设防、科学配置的原则

根据扰动地区地形地质条件、土地利用现状及防治要求和周边景观要求，因地制宜地布设水保措施，注重效益。在半干旱的项目区以工程措施、植物措施相结合，尽量利用天然降水。植物措施设计应与周边景观相协调，草、灌、乔、花卉合理配置。

(5) 永久性防治措施与临时性防治措施相结合的原则

本项目施工环境总体较好，施工队伍和设备易于展开，但施工过程中仍需加强开挖土方的临时挡护、苫盖，并加强其他临时防护措施的实施，最大限度地控制因工程建设造成的水土流失。

(6) 突出重点原则

本项目的防治重点是施工期主体建设区的裸露地面，相应的防治方案和综合治理措施以上述内容为重点。

(7) 与主体工程防治体系紧密结合的原则

本方案新增防治措施应与主体工程防治体系紧密结合，对主体防治措施进行补充完善；防治措施既有利于主体工程安全，又要兼顾生态环境的保护和恢复，有利于项目区生态环境和社会经济的可持续发展。

6.3.2 水土流失防治措施体系和总体布局

根据《生产建设项目水土保持技术标准》GB50433-2018，水土流失防治措施总体布局应遵循“预防为主、保护优先、全面规划、综合治理、因地制宜、突出重点、科学管理、注重效益”的方针，按照预防和治理相结合的原则，坚持局部与整体防治、单项措施与综合防治相协调、兼顾生态效益与经济效益，分区进行措施布置。

根据水土流失防治分区，在分析评价主体工程中具有水土保持功能措施的基础上，确定水土保持措施的总体布局。在总体布局上，本着工程措施与植物措施相结合，永久措施与临时措施相结合，点、线、面相结合的原则，形成布局合理的水土保持综合防治体系。防治体系的配置按照系统工程的原则，处理好局部与整体、单项与综合、近期与远期的关系，力争做到技术上可行，经济上合理、可操作性强；同时，将

主体工程中具有水土保持功能的工程纳入到本方案的水土保持防治措施体系中，使之与方案新增水土保持措施一起，形成科学、完整、严密的水土流失防治措施体系。

防治措施除采用工程措施、植物措施外，还要重视非工程措施对减少水土流失的作用。在防治措施的具体配置中，要以工程措施为导向，充分发挥其速效性和控制性，同时也要发挥植物措施的后续性和生态效应。

非工程措施是指合理的施工工序、科学的施工方法和严密的施工管理等，不合理的施工方法会加重水土流失。因此，需要制定出科学、合理的施工方法和管理制度。施工中必须尽量缩短施工时间，这样可以减少甚至可避免水土流失。防治水土流失从规划设计抓起，直到竣工的全过程。

6.4 分区措施布设

6.4.1 水土保持工程设计原则及标准

(1) 设计原则

①坚持分区防治的原则，制定切实可行的防治体系，坚持工程措施和植物措施相结合，永久措施和临时措施相结合的治理原则。

②水土保持工程设计坚持“预防为主、先拦后弃”的原则，防患于未然。

③坚持不重不漏，系统全面的原则。将主体工程设计中采取的工程和植物措施作为本工程水土保持措施的一部分，并将其纳入水土流失防治措施体系中。

④植物措施设计与所在区域的景观相一致，院区植被绿化适当增加标准。

⑤植物措施设计以经济实用、方便施工和美观大方为原

则。

(2) 相关工程采用标准

参照《生产建设项目水土保持技术标准》（GB50433—2018），本方案水土保持工程设计采用以下标准：

①临时排水沟防御标准按 10 年一遇 1h 最大降雨量设计。

6.4.2 植物措施草树种优选及质量要求

(1) 适宜草树种选择根据建设区气候特征及不同施工区的立地条件，本着“适地适树，适地适草”的原则，在充分调查当地乡土树种、草种以及近年来各类水土保持生态建设项目成功的栽植模式和经受过考验的草、树种，并在分析其生物学、生态学特性的基础上，适当引入绿化树种。

本区域种植较成功的草种主要有草木犀、紫花苜蓿等；灌木树种有柠条、紫穗槐、沙棘、丁香、黄刺梅、榆叶梅等，乔木树种有新疆杨、垂柳、云杉、油松、樟子松等；绿化草坪草种为早熟禾草等。

(2) 种子、苗木质量要求用于水土保持植物措施的苗木、种子要求一级苗和一级种，并且要有“一签、三证”，即要有标签、生产经营许可证、质量合格证和植物检疫证。

6.4.3 建筑物及硬化区防治措施典型设计

黄土丘陵沟壑区共建设建筑物及硬化区 1 处，新增水土保持措施包括工程措施、临时措施。

(1) 工程措施设计

黄土丘陵沟壑区共建设建筑物及硬化区 1 处，场地平整 11700 m²，修建沉淀池 1 座。

(2) 临时堆土防护

建筑物及硬化区共设置临时堆土场 1 个，四周采用装土草

袋挡护，其余裸露面采用防雨布苫盖，并进行洒水防尘，施工场地四周采用彩钢围栏进行防护。修建土质排水沟，长80m。

6.4.4 绿化区防治措施典型设计

黄土丘陵沟壑区共建设绿化区1项，新增水土保持措施包括工程措施、植物措施和临时措施。

(1) 表土剥离

绿化区场平前先将表层熟化土进行剥离作为后期绿化覆土，剥离厚度根据绿化面积而定，剥离的表土存放在空地并做好临时防护措施，待绿化时进行覆土。

(2) 覆土整地

方案设计对绿化区周边进行绿化，绿化面积为0.34hm²，设计覆土厚0.20m，覆土土料来源于场平之前剥离的表土，覆土总量为626m³。

(3) 临时堆土防护

绿化区的临时防护措施主要是针对剥离表土的临时挡护及苫盖。平整前须先剥离表土，剥离表土土方总量为680m³，黄土丘陵沟壑区共设置临时堆土场1个，将剥离的表土集中堆放在临时堆土场，四周采用装土草袋挡护，其余裸露面采用防雨布苫盖。

表 6-2 水土保持措施工程量汇总表

分区		类型	名称	单位	工程量
黄土丘陵沟壑区	建筑物及硬化区	工程措施	土地平整	m ²	11700
			沉砂池	座	1
	临时措施	彩钢围栏	m	300	
		防尘洒水	t	15	
		土质排水沟	m	80	
		临时拦挡	m ³	200	
		临时苫盖	m ²	820	

	绿化区	工程措施	土地平整	m ²	3400
			表土剥离	m ³	680
			覆土	m ³	626
		植物措施	杨树	株	70
			穴播紫花苜蓿	hm ²	0.34
		临时措施	临时拦挡	m ³	80
			临时苫盖	m ²	300

6.5 施工要求

(1) 交通运输工程

建设所需的工程设施、大件设备均由现有道路及施工便道运抵施工现场。

(2) 施工场地布置

施工场地全部在工程征地和临时占地范围内，用于设备的堆放和组装以及施工场地和施工生活区布置。

(3) 施工准备工作

施工前应做好充分的准备工作，设备、砂石料备料，临时便道修筑，临时电力线路提前施工，以免影响正式工程开工及进度。渣体外运要经过城区，渣体应进行苫盖，进出施工场地的车辆应进行冲洗。

(4) 建筑材料工程建设所需要的砖、瓦、石、石灰、砂、水泥等建筑材料均由当地外购，施工单位购买时要选择具有合法经营手续的材料供应单位，采购时要在采购合同中明确各自的水土流失防治责任，各材料供应单位负责其自身生产造成的水土流失。

6.6 施工工艺

在场地的平整中，采用挖掘机挖土推土机平整联合作业。施工前，表层熟土有序剥离作为绿化用土，工程在施工中以

挖作填，做到挖填土方的平衡。

6.7 水土保持措施进度安排

本项目于 2011 年 3 月开工建设，2012 年 10 月完工，工期为 20 个月。水土保持措施进度安排上要与主体工程施工进度相结合，工程措施和临时措施要与主体施工进度保持一致，植物措施后续跟进，避免施工过程中严重的水土流失。

2011 年 3 月以前为前期准备阶段。

2011 年 3 月 1 日至 2012 年 6 月 1 日为土建、主体建设阶段。

2012 年 6 月 1 日至 2012 年 10 月 1 日为工程扫尾阶段。

2012 年 10 月 1 日至 2012 年 10 月 10 日为竣工验收阶段。

7 水土保持投资估算及效益分析

7.1 投资估算

7.1.1 编制原则及依据

1、编制原则

- (1) 遵循国家和地方颁布的有关水土保持政策法规；
- (2) 水土保持投资估算是主体工程总估算的一部分，其投资估算价格水平与主体工程一致，其定额采用陕发改项目[2017]1606号文批复颁发的《陕西省水利建筑工程概算定额（上、下册）》的水土保持生态建设工程定额进行计算；
- (3) 投资估算的主要材料、工程措施单价、植物措施单价按陕发改项目[2017]1606号文批复颁发的《陕西省水利工程设计概（估）算编制规定》进行计算；
- (4) 苗木单价按当地价格计算；
- (5) 建设过程中发生的水土流失防治费用，从基本建设投资中列支；生产运行期发生的水土流失防治费用，在生产运行费中列支；
- (6) 水土保持措施投资由主体工程中已列具有水土保持功能并纳入本水土保持方案的工程投资和本方案新增水土保持措施投资两部分组成。

2、编制依据

- (1) 陕发改项目[2017]1606号文批复颁发的《陕西省水利工程设计概（估）算编制规定》；

(2) 陕发改项目[2017]1606 号文批复颁发的《陕西省水利建筑工程概算定额（上、下册）》；

(3) 《工程勘察设计收费标准》国家计委、建设部计价格〔2002〕10 号文；

(4) 《建设工程监理与相关服务收费管理规定》（发改价格〔2007〕670 号）；

(5) 《国家发展改革委关于进一步放开建设项目专业服务价格的通知》（发改价格〔2015〕299 号）；

(6) 《陕西省物价局、陕西省财政厅转发国家发展改革委、财政部关于降低电信网码号资源占用费等部分行政事业性收费标准的通知》（陕价费发〔2017〕75 号）。

(7) 《国家发展改革委、财政部关于降低电信网码号资源占用费等部分行政事业性收费标准的通知》（发改价格〔2017〕1186 号）；

7.1.2 编制说明与估算成果

1、编制说明

水土保持工程投资分为水土保持工程建设费用和水土保持补偿费两大部分。水土保持工程建设费用组成为水土保持工程措施费、植物措施费、临时工程费和独立费用 4 部分。

1) 基础单价编制

(1) 根据陕发改项目[2017]1606 号文规定，人工预算单价调整为：技工 75 元/工日，普工 50 元/工日。

(2) 材料预算价格按照材料原价加运杂费及采购保管费计算。

(3) 苗木草种价格：苗木、种子的概算价格按当地市场价格加运杂费和采购及保管费计算。

(4) 施工用水用电价格：与主体工程一致。电：1.2 元/kW·h，水：3 元/m³，风：0.15 元/m³。

(5) 施工机械台时费施工机械使用费按陕发改项目[2017]1606 号文批复颁发的《陕西省水利工程施工机械台班费定额》计算。

2) 工程单价编制

工程单价由直接费、间接费、计划利润、材料价差和税金组成。

直接费 = 基本直接费 + 其他直接费

① 基本直接费 = 人工费 + 材料费 + 机械使用费 + 其他费用

人工费、材料费和机械使用费以定额消耗数量乘预算单价计算，其他费用以人工费、材料费、机械使用费之和乘以定额其他费用率

② 其他直接费用 = 基本直接费 × 其他直接费率 (9.5%)

间接费以人工费或直接费为取费基础，费率见下表：

表 7-1

水土保持生态建设工程间接费取费费率

序号	工程类别	取费基础	间接费率 (%)
一	建筑工程		
1	土方工程	直接费	3.5
2	石方工程	直接费	5
3	砂石备料工程	直接费	
4	模板工程	直接费	4
5	混凝土工程	直接费	4.5
6	钢筋制作安装工程	直接费	5
7	钻孔灌浆及锚固工程	直接费	
8	疏浚工程	直接费	
9	其他	直接费	4.5
二	设备安装工程	人工费	40

利润 = (直接费 + 间接费) × 利润率 (3%)

税金 = (直接费 + 间接费 + 利润 + 价差) × 增值税销项税率 (9%)

价差 = 人工价差 + 材料价差

3) 水土保持工程概算编制

(1) 工程措施费工程措施费按设计工程量乘以工程单价进行编制。

(2) 植物措施植物措施费由苗木、草、种子等材料费及种植费组成。

①植物措施材料费由苗木、草、种子的预算价格乘以数量进行编制。苗木和种子的数量按工程量的 1.02 计入损耗系数；

②栽(种)植费按陕发改项目[2017]1606 号文批复颁发的《陕西省水利工程设计概(估)算编制规定》进行编制。

(3) 临时措施费

①临时措施费：按设计方案的工程量乘以单价编制。

②其他临时工程费：按工程措施费和植物措施费之和的5%编制。

(4) 独立费用

①建设管理费根据陕发改项目[2017]1606号文批复颁发的《陕西省水利工程设计概（估）算编制规定》，按工程措施费、植物措施费、临时措施费三部分之和的1%~2%计列，本方案取2.0%。

②工程建设监理费可按国家发展改革委、建设部关于印发《建设工程监理与相关服务收费管理规定》的通知（发改价格[2007]670号）及相关附件，并结合实际工作量编制。水土保持监理费用构成：施工监理服务费，按如下公式计算：

施工监理服务费=施工监理服务收费基准价×（1+浮动幅度值）
施工监理服务收费基准价=施工监理服务收费基价×专业调整系数×工程复杂程度调整系数×高程调整系数
上式中施工监理服务收费基价根据计费额按《施工监理服务收费基价表》

确定，计费额处于两个数值区间的，采用直线内插法确定施工监理服务收费基价。计费额大于1500000万元的，以计费额乘以1.039%的收费率计算收费基价。其他未包含的其费用由双方协商议定。

施工监理服务费以建设工程工程估算投资额分档定额计费方式收费的，其计费额为工程估算中的建筑安装工程费、设备购置费、联合试运转费之和，即工程估算投资额。

③科研勘测设计费根据《工程勘察设计收费标准》（国家计委、建设部计价格[2002]10号）的规定，并结合实际工作量编制。

④水土保持技术文件技术咨询服务费根据或参考国家价格主管部门和有关行业的标准并结合业主及服务单位合同计列。

⑤水土保持设施竣工验收报告编制费根据或参考国家价格主管部门和有关行业的标准并结合业主及服务单位合同计列。

(5) 水土保持补偿费

水土保持补偿费征根据陕西省水土保持补偿费征收使用管理实施办法。

水土流失补偿费计算表

项目组成	项目建设区 (hm ²)			补偿计算标准 (元/m ²)	费用 (元)
	合计	永久占地	临时占地		
绿化区	0.3400	3400.0000		1.7000	5780
建筑物及硬化区	1.1700	11700.0000		1.7000	19890
合计	1.5100	15100.0000			25670

2、投资估算成果

本项目水土保持总投资为 23.94 万元，其中主体已有投资 6.00 万元，方案新增投资 15.37 万元，水土流失补偿费 2.57 万元。各项投资中：水土保持工程措施投资 9.25 万元，植物措施投资 1.47 万元；临时措施投资 6.04 万元；独立费用 4.62 万元（其中建设管理费 0.22 万元，工程建设监理费 2.40 万元，科研勘测设计费 2.00 万元）。

水土投资总估算详见估算表 1。

7.2 效益分析

1、分析依据

水土保持综合治理效益分析的主要依据为：《水土保持综合治理效益计算方法》（GB/T15574—2008）、《生产建设项目水土保持技术标准》（GB50433—2018）及其它相关资料。

2、分析原则

（1）建设项目水土保持措施实施的主要目的是：防止流失土壤直接进入河道，影响下游水环境质量及防洪安全；维护工程建筑物的安全、保障工程施工顺利进行；绿化美化项目区环境，为工程区创造良好的生产环境。因此，对方案实施后的水土保持效益不进行经济效益分析，只对其生态效益和社会效益进行分析。

（2）鉴于水土保持效益分析的不确定因素较多，定量分析难度较大，本方案对项目水土保持措施效益只进行简要分

析，并以定性分析为主。

3、分析结果

1) 防治效果预测

综合主体已设计的水土保持防治措施以及方案补充完善的措施，按照方案设计的目标和要求，各项措施实施后，因工程建设带来的水土流失将得到有效的控制，同时将减轻项目区的原生水土流失，取得了良好的社会生态效益。

2) 生态效益分析

经调查测算本工程建设区面积为 1.51hm^2 ，扰动原地貌总面积 1.51hm^2 ，在开发建设过程中损坏水土保持设施面积 1.51hm^2 ，造成水土流失面积 1.51hm^2 。

(1) 水土流失治理度为项目水土流失防治责任范围内水土流失治理达标面积占水土流失总面积的百分比。经测算，水土流失面积的治理度达到 94.15%。

(2) 土壤流失控制比为项目水土流失防治责任范围内容许土壤流失量与治理后每平方公里年平均土壤流失量之比。采取工程和植物措施后，裸露面得到治理，减少了降雨、地面径流引发的水土流失，有效的控制了防治责任范围内的水土流失。由于设计水平年内，工程占地范围内以建筑物、混凝土结构、硬化等为主，加之本方案实施的水土保持措施，预计到设计水平年项目区平均土壤侵蚀强度可以控制在 $1250\text{t}/(\text{k m}^2 \cdot \text{a})$ 之内，项目区容许土壤侵蚀强度为 $1000\text{t}/(\text{k m}^2 \cdot \text{a})$ 。

$\text{m}^2 \cdot \text{a}$)，经计算土壤流失控制比为 0.8，达到方案设计目标值 0.8。

(3) 渣土防护率为为项目水土流失防治责任范围内采取措施实际挡护的永久弃渣、临时堆土数量占永久弃渣和临时堆土总量的百分比。对工程施工期土石方、砂石料，要求全部集中堆放，并采取全面的防治措施，渣土防护率达到 92%。

(4) 表土保护率为项目水土流失防治责任范围内保护的表土数量占可剥离表土总量的百分比。经测算项目区可剥离表土总量为 680m^3 ，方案实施后，保护和利用的表土数量为 626m^3 ，表土保护率为 92.05%。

(5) 林草植被恢复率为项目水土流失防治责任范围内林草类植被面积占可恢复林草植被面积的百分比。经测算本项目建设区内可恢复植被面积为 0.3350hm^2 ，林草植被恢复率为 98.53%。

(6) 林草覆盖率为项目水土流失防治责任范围内林草类植被面积占总面积的百分比。方案实施后，项目防治区范围内林草植被总面积为 0.3350hm^2 ，项目防治区面积为 1.51hm^2 ，林草植被覆盖率为 22.18%。综上所述，本方案在对既有及主体工程设计中具有水保功能的工程分析评价的基础上，对产生水土流失的区域采取绿化防护等措施，按照方案设计的目标和要求，各项措施实施后，各项均达到或超过目标值，生态效益较为明显。

3) 社会效益分析本工程水土保持措施实施的社会效益主要体现在:

(1) 减轻沙尘自然灾害随着水土保持措施的实施,项目区原地貌将被适当改变,对工程建设过程中的土方的调运和对各施工区水土流失的治理,可减轻沙尘发生。

(2) 改善项目区域及周边环境质量

水土保持措施特别是植物措施的有效实施,可大大改善项目区域及周边地区的生态环境,减少因工程建设对工程区域及周边地区的影响,提高项目区的环境质量。

表 7-2 水土流失防治目标达到值

项目	目标值	计算依据	设计达到值	评价结果
水土流失治理度 (%)	93.00	水土流失治理达标面积/水土流失总面积	94.15	达到
土壤流失控制比	0.80	容许土壤流失量/治理后每平方公里年平均土壤流失量	0.80	达到
渣土防护率 (%)	92.00	实际拦土(石、渣)量/弃土(石、渣)总量	92.05	达到
表土保护率 (%)	90.00	保护和利用的表土数量/可剥离表土总量	91.67	达到
林草植被恢复率 (%)	95.00	林草类植被面积/可恢复林草植被面积	98.53	达到
林草覆盖率 (%)	22.00	林草类植被达标面积/项目建设区面积	22.18	达到

3) 社会效益分析

本工程水土保持措施实施的社会效益主要体现在:

(1) 减轻沙尘自然灾害随着水土保持措施的实施，项目区原地貌将被适当改变，对工程建设过程中的土方的调运和对各施工区水土流失的治理，可减轻沙尘发生，减轻自然灾害。

(2) 改善项目区域及周边环境质量

水土保持措施特别是植物措施的有效实施，可大大改善项目区域及周边地区的生态环境，减少因工程建设对工程区域及周边地区的影响，提高项目区的环境质量。

8 水土保持管理

8.1 组织管理

(1) 组织机构

建设单位应充分重视由于项目的兴建可能给项目区带来的水土流失危害，为保证水土保持各项措施的顺利实施，建立强有力的组织领导是十分必要的。根据《中华人民共和国水土保持法》，水土保持方案报经子洲县行政审批服务局备案后，由建设单位负责组织实施，协调本方案与主体工程的关系，保证各项水土保持设施与主体工程同时设计、同时施工、同时投产使用。因此在工程筹建期，建设单位应配备水土保持专职人员，负责水土保持方案报告表的委托编制、备案和水土保持的实施工作。

(2) 工作职责

①认真贯彻、执行“预防为主、全面规划、综合防治、因地制宜、加强管理、注重效益”的水土保持方针，确保水保工程安全，充分发挥水保工程效益。

②建立水土保持目标责任制，把水土保持列为工程进度、质量考核的内容之一，按年度向水行政主管部门报告水土流失治理情况。

③工程施工期间，负责与设计、施工、监理单位保持联系，协调好水土保持方案与主体工程的关系，确保水保工程的正常开展和顺利进行，并按时竣工，最大限度减少人为造成的

水土流失和生态环境的破坏。

④深入工程现场进行检查和观测，掌握工程施工和运行期间的水土流失状况及其防治措施落实状况，为有关部门决策提供基础资料。

⑤建立、健全各项档案，积累、分析整编资料，为水土保持工程验收提供相关资料。

8.2 水土保持施工

根据后续设计及施工实际，项目建设位置或工程量发生重大变化时，应根据《水利部办公厅关于印发〈水利部生产建设项目水土保持方案变更管理规定（试行）〉的通知》办水保〔2016〕65号中的第三条、第四条、第五条规定，达到变更标准的应进行变更设计，并按规定重新报批：

第三条：水土保持方案经批准后，生产建设项目地点、规模发生重大变化，有下列情形之一的……

- 1、涉及国家级和省级水土流失重点预防区或者重点治理区的；
- 2、水土流失防治责任范围增加 30%以上的；
- 3、开挖填筑土石方总量增加 30%以上的；
- 4、线型工程山区、丘陵区部分横向位移超过 300m 的长度累计达到该部分线路长度的 20%以上的；
- 5、施工道路或者伴行道路等长度增加 20%以上的。

第四条：水土保持方案实施过程中，水土保持措施发生下

列重大变更之一的.....

- 1、表土剥离量减少 30%以上的；
- 2、植物措施总面积减少 30%以上的；
- 3、水土保持重要单位工程措施体系发生变化，可能导致水土保持功能显著降低或丧失的。

第五条：在水土保持方案确定的废弃砂、石、土、矸石、尾矿、弃渣等专门存放地（以下简称“排土场”）外新设排土场的，或者需要提高排土场堆渣量达到 20%以上的，生产建设单位应当在弃渣前编制水土保持方案（排土场补充）报告书，报水利部审批。其中，新设排土场占地面积不足 1hm^2 且最大堆渣高度不高于 10m 的，生产建设单位可事先征得所在地县级以上人民政府水行政主管部门同意，并纳入验收管理。渣场上述变化涉及稳定安全问题的，生产建设单位应组织开展相应的技术论证工作，按规定程序审查审批。

8.3 水土保持设施验收

开发建设项目水土保持设施经验收后，该项目方可正式投入生产或者使用。水土保持设施验收的范围应当与批准的水土保持方案及批复文件一致，验收内容包括：检查水土保持设施是否符合设计要求，施工质量、投资使用和管理维护责任落实情况，评价防治水土流失效果。水土保持设施验收由建设单位组织进行自主验收。

委托书

榆林市新泰祥工程管理有限公司：

根据《中华人民共和国水土保持法》以及《陕西省水土保持条例》的有关规定，决定委托贵公司承担《子洲县元嘉糠醛生产销售有限公司新建年产 4000 吨糠醛项目》水土保持方案报告表的编制工作。

请接到委托书后，立即开展相关工作，早日完成水土保持方案报告表的编制工作。

子洲县元嘉糠醛生产销售有限公司

二〇二一年十一月一日



子洲县发展改革局文件

子政发改发〔2011〕25号

子洲县发展改革局关于印发子洲县元嘉糠醛 有限公司新建年产4000吨项目 备案确认书的通知

子洲县元嘉糠醛生产销售有限公司：

你公司报送的新建年产4000吨糠醛生产项目备案申请报告收悉，经审查，该项目符合《陕西省企业投资项目备案暂行办法》有关规定，同意备案，现就项目备案有关事项通知如下：

- 一、建设地址：子洲县老君殿镇石板沟村。
- 二、建设性质：新建。
- 三、建设规模及内容：总占地面积35亩，总建筑面积2835.8平方米，新建生产厂房、排渣房、变电室、办公楼、

循环水池、车库等；购置粉碎机、提升机、料仓等设备 58 台。

四、概算投资及资金来源：项目工程概算总投资 1162 万元，其中建设投资 662 万元，流动资金：500 万元。资金来源：公司自筹。

五、备案文件有效期：2 年（从发文之日起计算）。

请据此办理各相关手续，尽快组织实施

特此通知



主题词：农业 项目 备案 通知

抄送：县政府，县国土资源局、住建局、审计局、统计局、
环保局、农业局、中小企业局、消防大队

子洲县发展改革局

2010 年 3 月 1 日印发

共印 16 份

附件 2

承诺制项目专家意见

项目名称	子洲县元嘉糠醛生产销售有限公司新建年产 4000 吨糠醛项目	
建设单位	子洲县元嘉糠醛生产销售有限公司	
方案编制单位	榆林市新泰祥工程管理有限公司	
省级水土保持 专家库专家 信息	姓 名：李宏景 联系方式：13609226912	
	单位名称：米脂县水利水保工作队	
	证件类型和号码：陕人职字[2012]152 号	
	加入专家库时间及文号：2020 年 3 月 26 日陕水保发[2020]11 号	
专 家 审 核 意 见	主体工程水土保持评价	选址合理
	防治责任范围和防治分区	合理
	水土流失预测内容、方法和结论	方法可行
	防治标准及防治目标	合理
	措施体系及分区防治措施布设	措施完善
	施工组织管理	可行
	投资估算及效益分析	合理全面
专家应提出对该方案总体是否同意的意见及其他意见： 同意		
专家签名：李宏景		
年 月 日		

备注：本专家意见可附于水土保持方案封面后第一页，或者单独与水土保持方案一并报送审批部门。

子洲县元嘉糠醛生产销售有限公司

新建年产 4000 吨糠醛项目

水土保持方案报告表估算书

表 1

总估算表

单位：万元

编号	工程或费用名称	方案新增投资					纳入本方案的主体已列投资	水保方案总投资
		建安工程费	植物措施费	设备费	独立费用	合计		
一	工程措施	3.25				3.25	6.00	9.25
1	建筑物及硬化区	1.61				1.61		1.61
2	绿化区	1.63				1.63		1.63
二	植物措施		1.47			1.47		1.47
1	绿化区		1.47			1.47		1.47
三	临时措施	6.04				6.04		6.04
1	建筑物及硬化区	5.09				5.09		5.09
2	绿化区	0.72				0.72		0.72
3	其它临时工程	0.24				0.24		0.24
	一~三部分之和	9.29	1.47			10.76	6.00	16.76
四	独立费用				4.62	4.62		4.62
1	建设管理费				0.22	0.22		0.22
2	工程建设监理费				2.40	2.40		2.40
3	科研勘测设计费				2.00	2.00		2.00
	一~四部分之和	9.29			4.62	15.37	6.00	21.37
五	水土流失补偿费					2.57		2.57
	工程总投资					17.94	6.00	23.94

表 4

临时措施投资估算表

单位：万元

序号	措施或费用名称	单位	数量	单价 (元)	合价 (万元)
第三部分 临时措施					6.04
一	建筑物及硬化区				5.09
	编织袋挡护	m ³	200	50.00	1.00
070350	土工布铺设	m ²	820	10.59	0.87
	彩钢围栏	m	300	80.00	2.40
	防尘洒水	t	15	15.00	0.02
	土质排水沟	m	80	100.00	0.80
二	绿化区				0.72
070350	土工布铺设	m ²	300	10.59	0.32
	编织袋挡护	m ³	80	50.00	0.40
三	其它临时工程				0.24
1	按工程措施、植物措施之和 5.0%计				0.24

水土保持工程概算定额单价表

定额名称：挖掘机挖装土 自卸汽车运输（运距 1km）					
定额编号： 010376				单位：100m³	
适用范围：III类土，露天作业。					
工作内容：挖掘机挖装，自卸汽车运输、自卸、空回。					
编号	名称	单位	数量	单价(元)	合计(元)
—	直接费				958.18
(一)	基本直接费				875.05
1	人工费				45.00
	技工	工日		75.00	0.00
	普工	工日	0.90	50.00	45.00
2	材料费				33.66
	零星材料费	%	4.00	841.39	33.66
3	施工机械使用费				796.39
	1m³ 挖掘机	台班	0.18	659.89	118.78
	59kw 推土机	台班	0.09	387.68	34.89
	8t 自卸汽车	台班	1.19	540.10	642.72
(二)	其他直接费	%	9.50	875.05	83.13
二	间接费	%	4.00	958.18	38.33
三	利润	%	5.00	996.50	49.83
四	价差				328.51
	1m³ 挖掘机	台班	0.18	316.35	56.94
	59kw 推土机	台班	0.09	197.10	17.74
	8t 自卸汽车	台班	1.19	213.30	253.83
五	税金				123.74
1	增值税销项税额	%	9.00	1374.84	123.74
合计					1498.57

水土保持工程概算定额单价表

定额名称: 80×80 穴状整地					
定额编号:	110024	单位: 100个			
适用范围: 圆形整地。					
工作内容: 人工挖土, 碎土, 表土回填、培埂。					
编号	名称	单位	数量	单价(元)	合计(元)
—	直接费				584.18
(一)	基本直接费				533.50
1	人工费				485.00
	技工	工日	0.60	75.00	45.00
	普工	工日	8.80	50.00	440.00
2	材料费				48.50
	零星材料费	%	10.00	485.00	48.50
3	施工机械使用费				0.00
(二)	其他直接费	%	9.50	533.50	50.68
二	间接费	%	3.50	584.18	20.45
三	利润	%	3.00	604.63	18.14
四	价差				0.00
五	税金				56.05
1	增值税销项税额	%	9.00	622.77	56.05
合计					678.82

水土保持工程概算定额单价表

定额名称：全面整地					单位：hm ²
定额编号：110034					
适用范围：机械施工。					
工作内容：全面整地，耕深 0.2~0.3m。					
编号	名称	单位	数量	单价(元)	合计(元)
—	直接费				527.01
(一)	基本直接费				481.29
1	人工费				125.00
	技工	工日		75.00	0.00
	普工	工日	2.50	50.00	125.00
2	材料费				4.77
	零星材料费	%	1.00	476.52	4.77
3	施工机械使用费				351.52
	37kw 拖拉机	台班	1.30	258.68	336.28
	三铧犁	台班	1.30	11.72	15.24
(二)	其他直接费	%	9.50	481.29	45.72
二	间接费	%	3.50	527.01	18.45
三	利润	%	3.00	545.45	16.36
四	价差				160.88
	37kw 拖拉机	台班	1.30	123.75	160.88
五	税金				65.04
1	增值税销项税额	%	9.00	722.69	65.04
合计					787.73

水土保持工程概算定额单价表

定额名称：土工布铺设					
定额编号： 070350				单位：100 m ²	
适用范围：土石坝、围堰反滤层。					
工作内容：铺设，缝接（针缝）。					
编号	名称	单位	数量	单价(元)	合计(元)
一	直接费				873.09
(一)	基本直接费				797.34
1	人工费				142.50
	技工	工日	0.50	75.00	37.50
	普工	工日	2.10	50.00	105.00
2	材料费				654.84
	土工布	m ²	107.00	6.00	642.00
	其他材料费	%	2.00	642.00	12.84
3	施工机械使用费				0.00
(二)	其他直接费	%	9.50	797.34	75.75
二	间接费	%	6.00	873.09	52.39
三	利润	%	5.00	925.47	46.27
四	价差				0.00
五	税金				87.46
1	增值税销项税额	%	9.00	971.75	87.46
合计					1059.20

水土保持工程概算定额单价表

定额名称：穴播					
定额编号： 110089				单位：hm ²	
适用范围：人工种草。					
工作内容：种子处理，人工挖穴、播草籽、镇压。					
编号	名称	单位	数量	单价(元)	合计(元)
一	直接费				5480.48
(一)	基本直接费				5005.00
1	人工费				805.00
	技工	工日		75.00	0.00
	普工	工日	16.10	50.00	805.00
2	材料费				4200.00
	草籽	kg	80.00	50.00	4000.00
	其他材料费	%	5.00	4000.00	200.00
3	施工机械使用费				0.00
(二)	其他直接费	%	9.50	5005.00	475.48
二	间接费	%	3.50	5480.48	191.82
三	利润	%	3.00	5672.29	170.17
四	价差				0.00
五	税金				525.82
1	增值税销项税额	%	9.00	5842.46	525.82
合计					6368.28

水土保持工程概算定额单价表

定额名称：第一年幼林抚育					
定额编号：110142				单位：hm ² ·a	
适用范围：乔木林和灌木林。					
工作内容：松土、除草、培垄、定株、施肥、浇水、喷药、防冻等抚育工作。					
编号	名称	单位	数量	单价(元)	合计(元)
—	直接费				1368.51
(一)	基本直接费				1249.78
1	人工费				1030.00
	技工	工日		75.00	0.00
	普工	工日	20.60	50.00	1030.00
2	材料费				219.78
	水	t	66.60	3.00	199.80
	其他材料费	%	10.00	199.80	19.98
3	施工机械使用费				0.00
(二)	其他直接费	%	9.50	1249.78	118.73
二	间接费	%	3.50	1368.51	47.90
三	利润	%	3.00	1416.41	42.49
四	价差				0.00
五	税金				131.30
1	增值税销项税额	%	9.00	1458.90	131.30
合计					1590.20

水土保持工程概算定额单价表

定额名称：第二年幼林抚育					
定额编号：110143				单位：hm ² ·a	
适用范围：乔木林和灌木林。					
工作内容：松土、除草、培垄、定株、施肥、浇水、喷药、防冻等抚育工作。					
编号	名称	单位	数量	单价(元)	合计(元)
—	直接费				1007.28
(一)	基本直接费				919.89
1	人工费				810.00
	技工	工日		75.00	0.00
	普工	工日	16.20	50.00	810.00
2	材料费				109.89
	水	t	33.30	3.00	99.90
	其他材料费	%	10.00	99.90	9.99
3	施工机械使用费				0.00
(二)	其他直接费	%	9.50	919.89	87.39
二	间接费	%	3.50	1007.28	35.25
三	利润	%	3.00	1042.53	31.28
四	价差				0.00
五	税金				96.64
1	增值税销项税额	%	9.00	1073.81	96.64
合计					1170.45

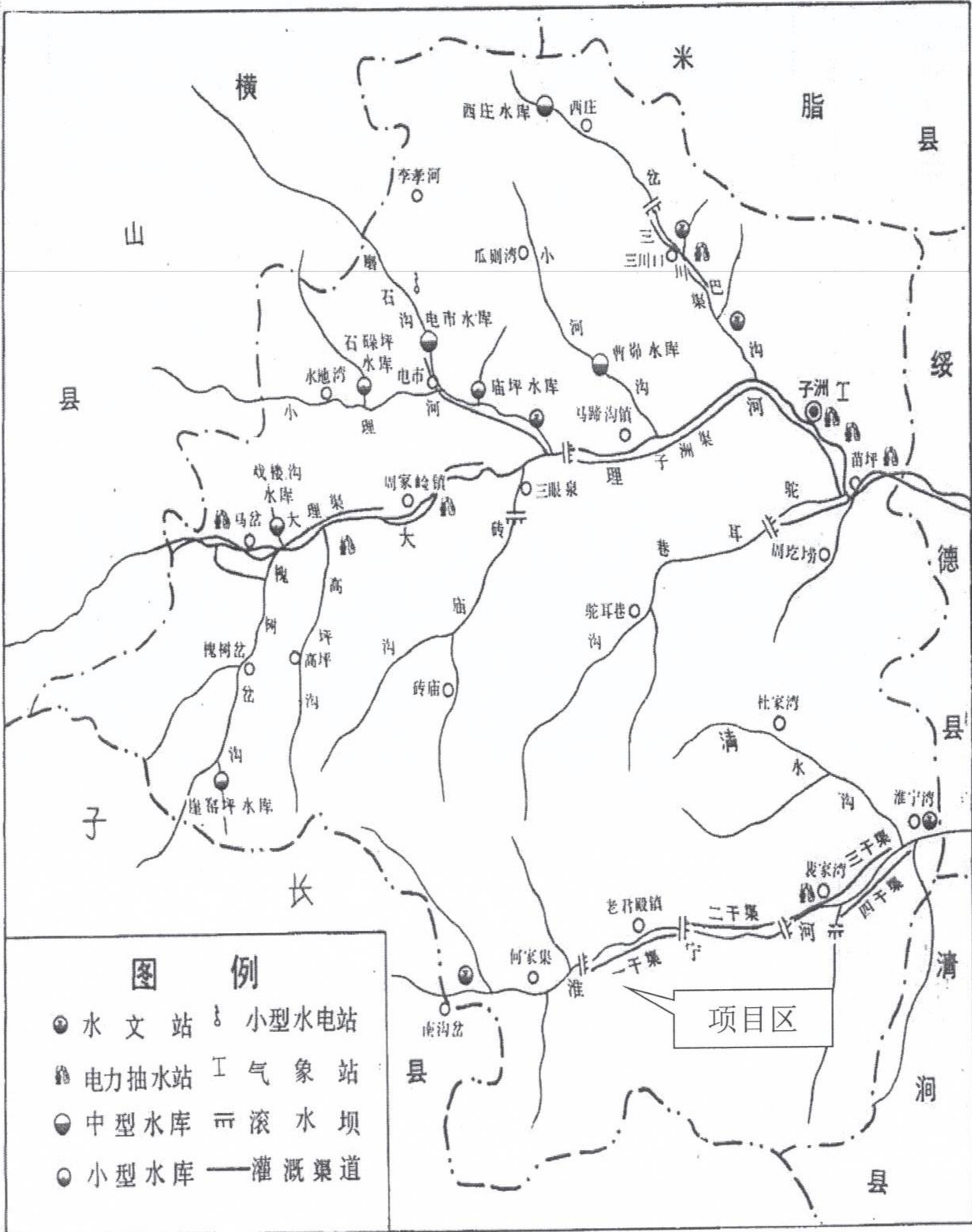
水土保持工程概算定额单价表

定额名称：第三年幼林抚育					
定额编号：110144				单位：hm ² ·a	
适用范围：乔木林和灌木林。					
工作内容：松土、除草、培垄、定株、施肥、浇水、喷药、防冻等抚育工作。					
编号	名称	单位	数量	单价(元)	合计(元)
一	直接费				815.65
(一)	基本直接费				744.89
1	人工费				635.00
	技工	工日		75.00	0.00
	普工	工日	12.70	50.00	635.00
2	材料费				109.89
	水	t	33.30	3.00	99.90
	其他材料费	%	10.00	99.90	9.99
3	施工机械使用费				0.00
(二)	其他直接费	%	9.50	744.89	70.76
二	间接费	%	3.50	815.65	28.55
三	利润	%	3.00	844.20	25.33
四	价差				0.00
五	税金				78.26
1	增值税销项税额	%	9.00	869.53	78.26
合计					947.79

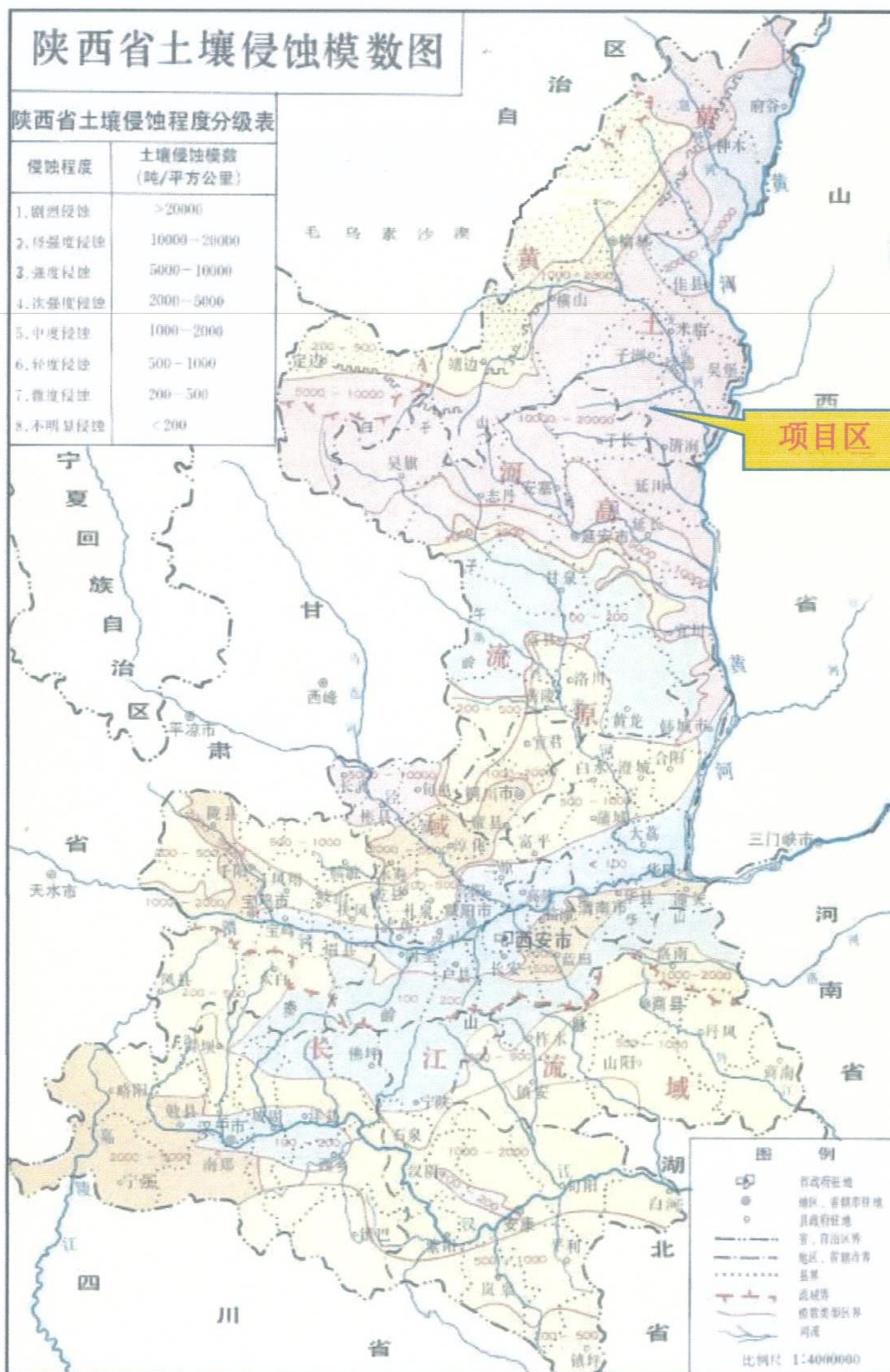
项目区地理位置示意图 图 1



项目区水系图 图 2



项目区土壤侵蚀强度分布图 图 3



子洲县元嘉糠醛有限公司新建年产 4000 吨糠醛生产项目总平面布置图 图 4



子洲县元嘉糠醛有限公司新建年产 4000 吨糠醛生产项目水土流失防治责任范围及防治分区图 图 5

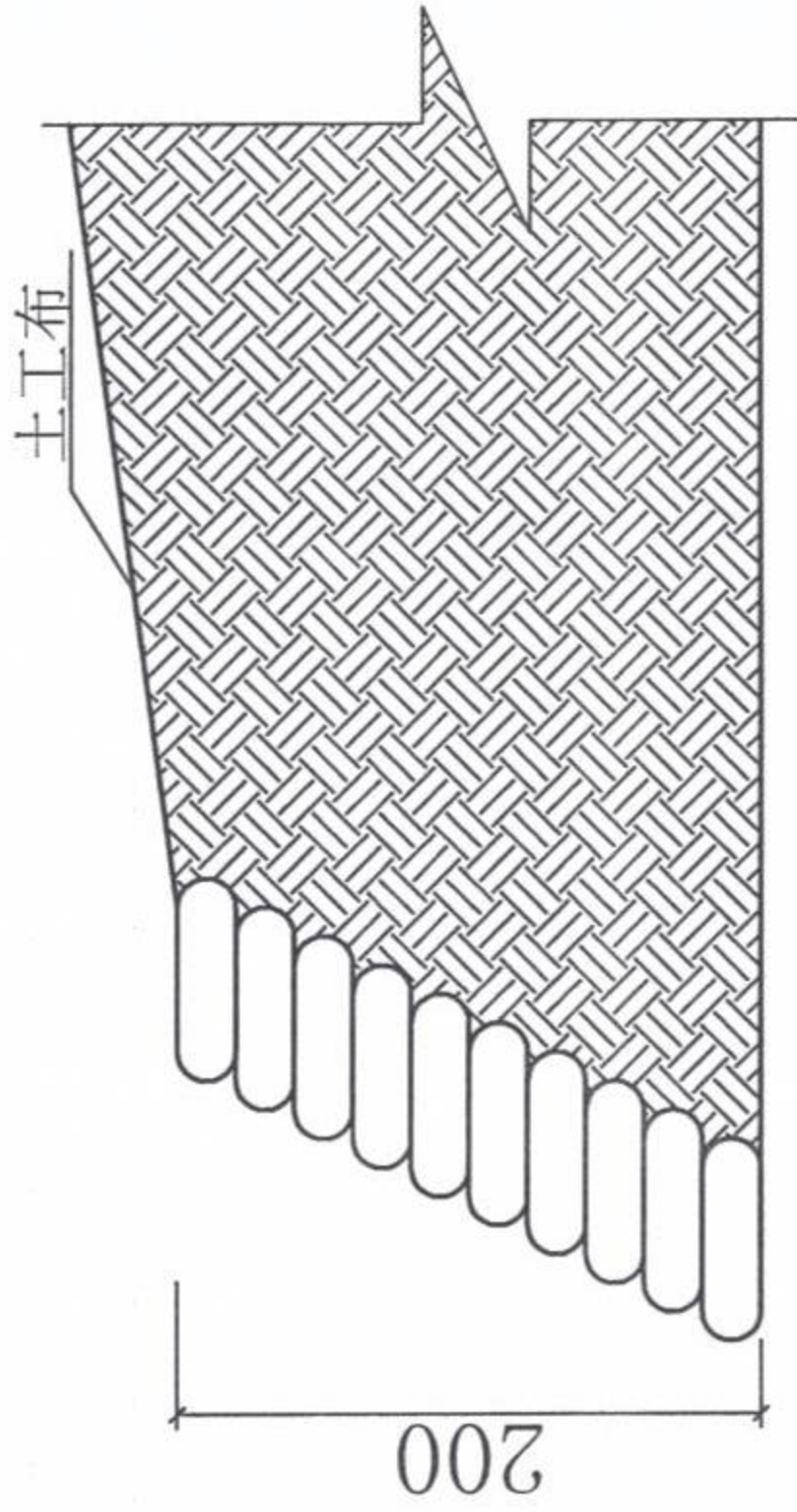


项目组成		项目建设区			防治责任范围	单位: m ²
		合计	永久占地	临时占地		
建筑物及硬化区	11700	11700	0	11700		
绿化区	3400	3400	0	3400		
合计	15100	15100	0	15100		

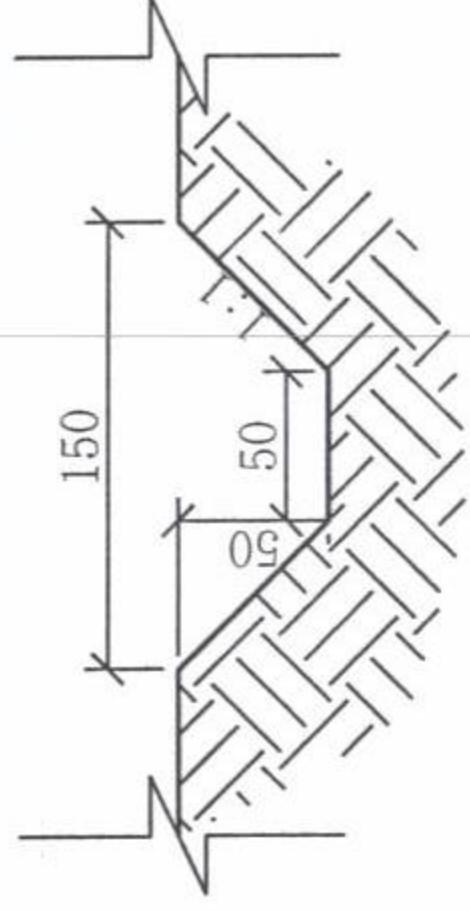
子洲县元嘉糠醛有限公司新建年产 4000 吨糠醛生产项目水土流失防治措施布置图 图 6



分区	类型	名称	单位	工程量
黄土丘陵沟壑区	工程措施	土地平整	m ²	11700
		沉砂池	座	1
	临时措施	彩钢围拦	m	300
		防尘洒水	t	15
		土质排水沟	m	80
		临时拦挡	m ³	200
		临时苫盖	m ²	820
	工程措施	土地平整	m ²	3400
		表土剥离	m ³	680
		覆土	m ³	626
绿化区	植物措施	杨树	株	70
		穴播紫花苜蓿	hm ²	0.34
	临时措施	临时拦挡	m ³	80
	临时苫盖	m ²	300	



编织袋挡护断面图1:100



排水沟断面图1:50

说明:

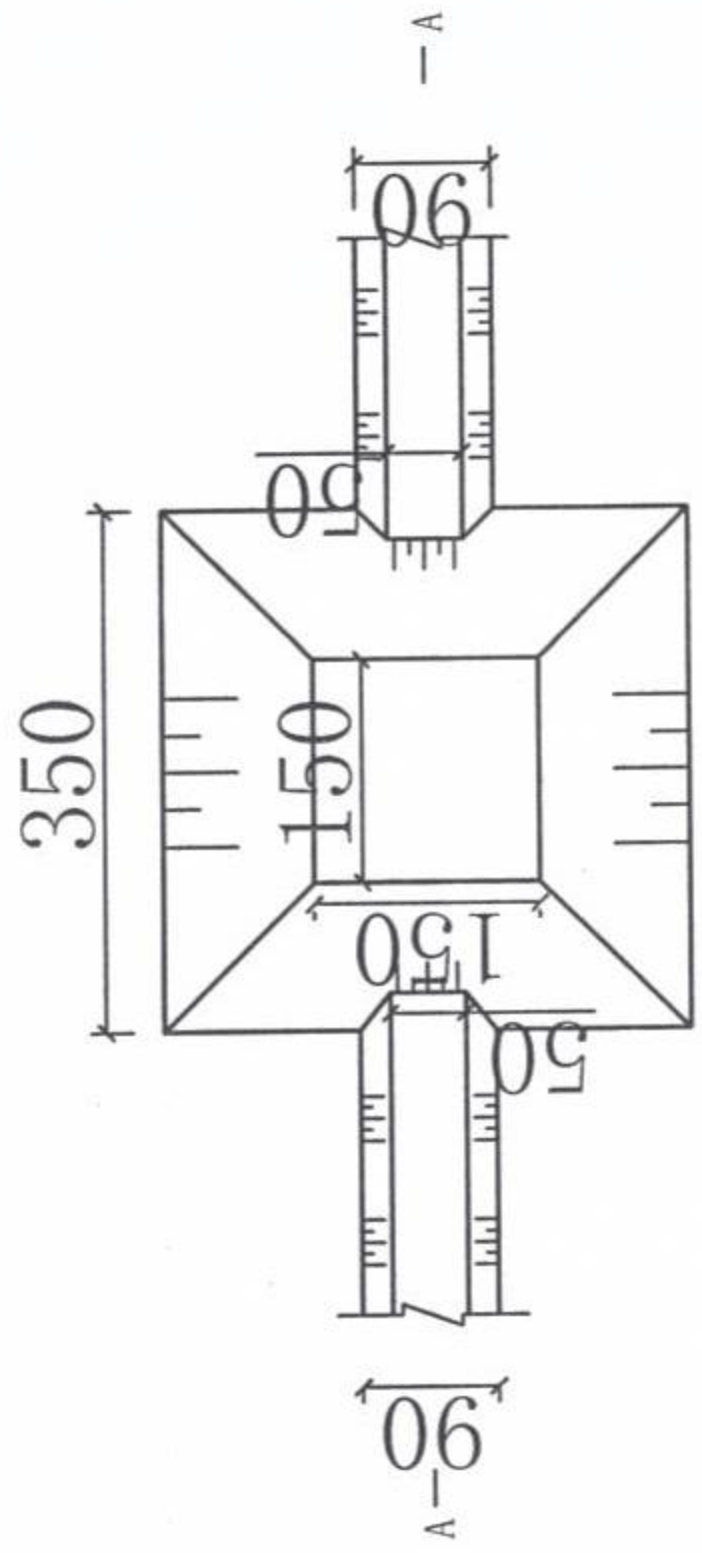
- 1、图中长度单位为cm;
- 2、排水沟为土质排水沟, 下底宽0.5m, 顶宽1.5m, 深0.5m, 坡比为1:1;
- 3、编织袋挡护高度为2m, 堆土上方用土工布苫盖。

榆林市新泰祥工程管理有限公司

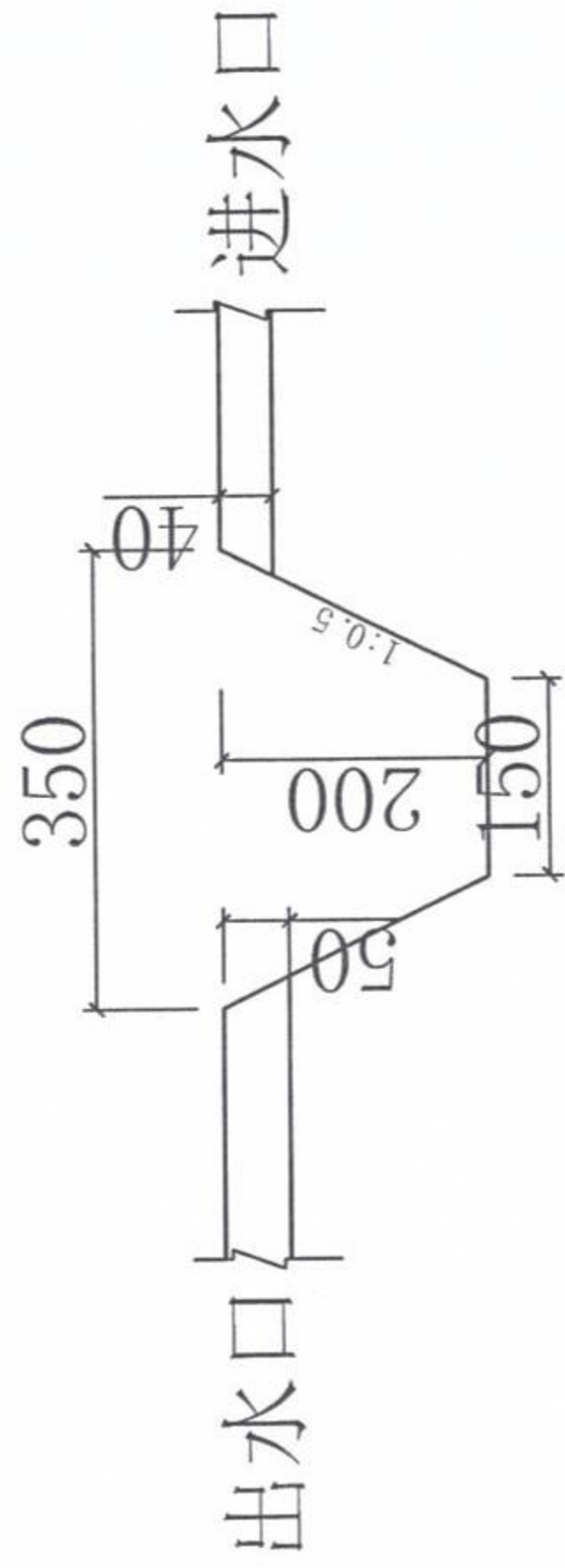
子洲县元嘉糖醛有限公司新建年产4000吨
糠醛生产项目

排水沟及编织袋挡护设计图

核定	张建平	子洲县元嘉糖醛有限公司新建年产4000吨 糠醛生产项目
校核	张雷	排水沟及编织袋挡护设计图
制图	张磊	比例 分示 日期 2021年11月 图号 图-7



沉砂池平面图 比例1:100



A-A断面图 比例1:100

说明:

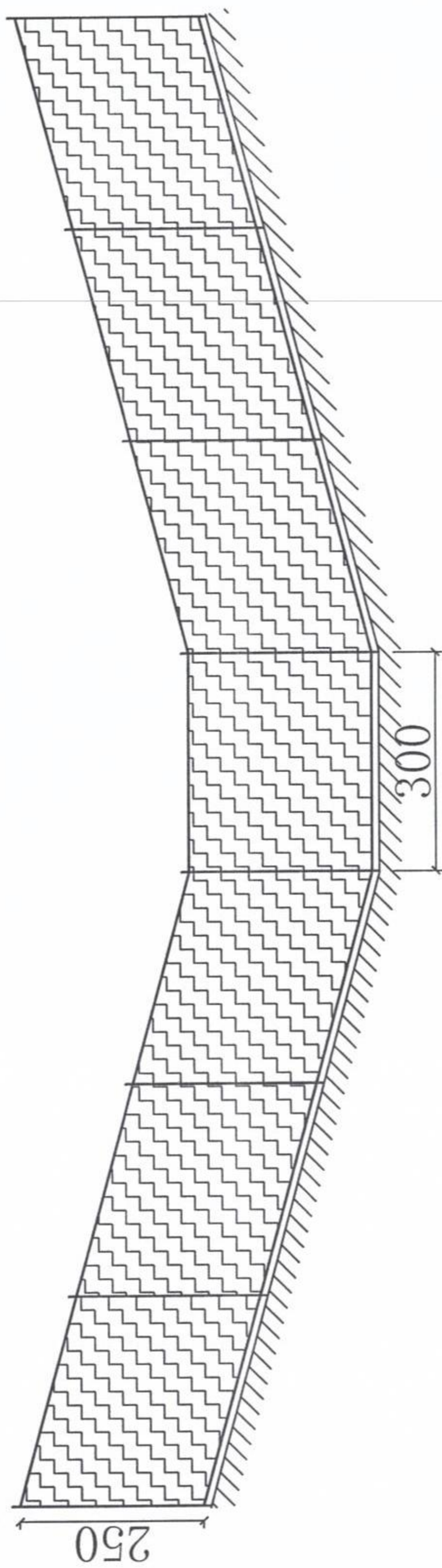
- 1、图中长度单位为cm;
- 2、布置1个沉砂池;
- 3、沉砂池四周铺设土工布;
- 4、沉砂池应定期进行清理,确保沉砂池保土效率,减少水土流失。

榆林市新泰祥工程管理有限公司

子洲县元嘉糖醛有限公司新建年产4000吨
糠醛生产项目

沉砂池典型设计图

核定	张建平	比例	1:100	日期	2021年11月
校核	张雪	图号			
制图	艾蕊				图-8



彩钢板围栏示意图

说明：图中长度单位为cm。

榆林市新泰祥工程管理有限公司

核定	张建平	子洲县元嘉糖醛有限公司新建年产4000吨糖醛生产项目		
校核	宝霞	彩钢板围栏示意图		
制图	文子森	比例	分示	日期
		图号		2021年11月
				图-9